

## Regulament program Școli Prietenoase cu Natura

### Ediția IV: 2019-2020

**Organizator:** Societatea Ornitologică Română, în continuare SOR

**Scurtă descriere:** Programul Școli Prietenoase cu Natura are ca scop educația pentru natură și protejarea biodiversității din sate și orașe. Participarea în program este gratuită, dar condiționată de înregistrare. Deși în mod ideal activitățile unei școli prietenoase cu natura ar trebui să se desfășoare continuu, fără a ține cont de vacanțe, perioada de desfășurare a prezentului program se suprapune cu anul școlar, timp în care instituțiile de învățământ realizează activități de sprijinire a biodiversității respectând indicațiile din materialele incluse în Bibliografia obligatorie. La sfârșitul anului școlar activitățile se raportează prin completarea formularului de raportare și se documentează cu câte 1 poză. Instituțiile de învățământ care derulează corect minim 5 activități din lista propusă se premiază cu plăcuța programului sau se certifică în vederea menținerii titlului de Școală Prietenoasă cu Natura.

Pagina proiectului: <https://www.sor.ro/Gradini-si-Scoli-Prietenoase-cu-Natura>

#### I. Instituții de învățământ eligibile

1. școli
2. structuri școlare
3. palate ale copiilor

**Atenție!** Nu au voie să-și înregistreze instituția de învățământ:

- cadrele didactice, care, deși s-au înregistrat la 2 ediții ale programului, nu au predat raportul
- cadrele didactice, care nici după al 3-lea an de participare nu reușesc să obțină plăcuța de recunoaștere a programului

#### II. Locul de desfășurare a activităților

Activitățile se realizează în incinta instituțiilor de învățământ, cu excepția ieșirilor pe teren sau participărilor la diferite evenimente. În cazuri excepționale, când instituția de învățământ nu dispune de suprafață verde, activitățile se pot derula și în parcul localității, dar numai cu acceptul SOR și al primăriei.

#### III. Echipa de program la nivel de instituție de învățământ și sarcinile aferente

Echipa de program este identică pentru fiecare tip de instituție țintă.

- **1 cadru didactic coordonator:**

- înregistrează instituția de învățământ
- ține legătura cu responsabilul programului de la SOR
- înștiințează cadrele didactice participante cu privire la informațiile primite pe e-mail de la SOR și distribuie materialele în format electronic sau le anunță despre posibilitatea de descărcare a acestora de pe pagina proiectului
- coordonează derularea activităților
- completează și trimite raportul pe adresa gradini@sor.ro
- eliberează adeverințe pentru participanții concursurilor on-line organizate de SOR

- **Cadre didactice participante:**

- sprijină activitatea cadrului didactic coordonator

- **Elevi:**

- derulează activitățile sub supravegherea cadrelor didactice

**Atenție!** Programul nu se adresează doar câtorva elevi din clasă sau unei singure clase din instituția de învățământ. Se recomandă implicarea în activități a cât mai multor clase.

#### **IV. Activitățile programului**

Fiecare instituție de învățământ trebuie să deruleze corect **minim 5 activități** din următoarea listă în vederea câștigării plăcuței de recunoștere a programului sau certificării pentru menținerea titlului de Școală Prietenoasă cu Natura.

**În cursul realizării activităților, instituțiile de învățământ TREBUIE să respecte indicațiile din materialele incluse în Bibliografia obligatorie.**

1. Hrănirea păsărilor în timpul iernii și realizarea unei liste de specii care au fost observate la hrănitoare (se documentează cu 1 poză)
2. Prevenirea coliziunii păsărilor cu geamuri prin amplasarea de autocolante cu o formă și cromatică variată pe geamuri (se documentează cu o poză)
3. Participare la programul Spring Alive prin cel puțin o activitate la alegere:
  - 3.1. raportarea primei semnalări a cel puțin uneia din cele 5 specii țintă (barză albă, rândunică, cuc, prigorie, drepnea neagră) exclusiv în perioada de migrație specifică fiecărei specii, pe pagina Spring Alive prin accesarea butonului **adaugă observație**: <http://www.springalive.net/ro-ro>. Raportarea se realizează exclusiv de elevi. (se documentează cu specificarea numelui și adresei de e-mail a persoanei care postează observația).
  - 3.2. participare concurs de desen – regulamentul se va anunța ulterior prin e-mail

- 3.3. organizare „Ziua Rânduncii” în luna mai cu accent asupra diferențelor între rândunică și lăstun de casă și cuiburile acestora (se documentează cu 1 poză și opțional prin postarea activității plănuită în calendarul activităților pe pagina <http://www.springalive.net/ro-ro>)
- 3.4. organizare „Ziua Cucului” în luna aprilie (se documentează cu 1 poză și opțional prin postarea activității plănuită în calendarul activităților pe pagina <http://www.springalive.net/ro-ro>)
- 3.5. organizare „Ziua Prigoriei” în luna mai (se documentează cu 1 poză și opțional prin postarea activității plănuită în calendarul activităților pe pagina <http://www.springalive.net/ro-ro>)
- 3.6. organizare activități cu tematica „Serbarea primăverii și a naturii” (se documentează cu 1 poză și opțional prin postarea activității plănuită în calendarul activităților pe pagina <http://www.springalive.net/ro-ro>)
- 3.7. celebrare „Ziua Mondială a Păsărilor Migratoare” din 10 mai prin:
  - 3.7.1. raportarea numărului de cuiburi de lăstun de casă/rândunică existente sub streșina școlii/în clădirile anexe sau domiciliul elevilor conform metodologiei prin completarea unui formular on-line (se documentează cu specificarea numelui persoanei care realizează raportarea)
  - 3.7.2. alte activități legate de această zi (se documentează cu 1 poză și opțional prin postarea activității plănuită în calendarul activităților pe pagina <http://www.springalive.net/ro-ro>)
- 3.8. alte activități în cadrul Spring Alive ex. specii de păsări migratoare, migrația de primăvară a păsărilor, tema anului, care se anunță la începutul primăverii (documentează cu 1 poză)
4. La alegere cel puțin una din următoarele acțiuni (se documentează cu 1 poză):
  - 4.1. plantare specii de flori, arbori, arbuști **autohtoni** prietenoase cu viețuitoarele
  - 4.2. realizare activitate “Crește-ți propria hrănitoare” prin plantare tigră (*Lagenaria siceraria*)
  - 4.3. amplasare cuib artificial cu dimensiunile recomandate în materialele incluse în Bibliografia obligatorie. **Se îndepărtează toate “căsuțele pentru păsări” amplasate deja, care nu corespund dimensiunilor recomandate. Dacă cuibul artificial amplasat în anii anteriori a fost acceptat de către SOR, nu mai trebuie amplasat un nou cuib, ci completat Jurnalul cuibului.**
  - 4.4. amplasare material de cuibărire
  - 4.5. amenajare sursă de noroi pentru lăstun de casă, rândunică
  - 4.6. instalare raft de protecție sub cuiburile de lăstun de casă, rândunică
  - 4.7. amplasare adăpător
  - 4.8. amplasare baie de nisip

- 4.9. amenajare refugiu pentru amfibieni, reptile
- 4.10. amenajare adăpost pentru arici
- 4.11. realizare hotel pentru insecte
- 4.12. realizare și utilizare cutie de compost
- 4.13. participare la activități, evenimente organizate de SOR sau concursuri lansate de SOR (se anunță pe parcurs), **altele decât cele incluse în programul Spring Alive sau Olimpiada speciilor**
- 4.14. celebrarea uneia dintre zilele legate de natură din lista de mai jos, prin poster, prezentare, excursie în care se realizează o listă de specii (păsări, insecte, plante) etc.:

Data	Ziua
2 februarie	Ziua Mondială a Zonelor Umede Ziua Internațională a Ariciului
10 martie	Ziua Polenizatorilor
22 martie	Ziua Mondială a Apei Ziua Vrăbiilor
15 martie – 15 aprilie	Luna Pădurii
1 aprilie	Ziua Păsărilor
22 aprilie	Ziua Pământului
10 mai	Ziua Păsărilor și Arborilor

- 5. participare la Olimpiada speciilor (nu trebuie documentată, obținem lista de pe pagina <http://quizz.sor.ro/>)

### Desfășurarea concursului Olimpiada speciilor

**Tip concurs:** on-line, în etape, cu participare individuală, organizat pe pagina <http://quizz.sor.ro/>

**Scop:** recunoaștere specii pe baza imaginilor. Lista specifică pentru fiecare ciclu apare în Anexa 1.

#### Participanți concurs:

- minim 5 elevi din fiecare instituție de învățământ înregistrată în program și cadrul didactic coordonator.
- pot participa și elevi, care nu provin din școli înregistrate în programul Școli Prietenoase cu Natura. În acest caz ei sunt rugați să ne trimită adresa de mail pe [gradini@sor.ro](mailto:gradini@sor.ro), astfel încât să le putem trimite rezultatele.

#### Calendarul concursului:

- etapa locală: decembrie. Perioada exactă se stabilește de către fiecare instituție în parte. Cadrul didactic stabilește cine va reprezenta școala pe baza voinței și prestației elevilor.

- etapa județeană: 13 - 26 ianuarie 2020
- etapa regională: 2 - 15 martie 2020
- etapa națională: 27 aprilie – 10 mai 2020

**Afișare rezultate provizorii:** în a 6-a zi lucrătoare după terminarea fiecărei etape de concurs

**Depunere contestații:** în a 6-a și 7-a zi lucrătoare după terminarea fiecărei etape de concurs.

Contestațiile se trimit pe adresa [gradini@sor.ro](mailto:gradini@sor.ro)

**Afișare rezultate finale:** a 8-a zi lucrătoare după terminarea fiecărei etape de concurs

**Trecerea de la un nivel la altul:** se realizează în ordinea descrescătoare a mediei. Preselecția concurenților (etapa locală), care vor reprezenta școala la nivelul județean se realizează de către cadrul didactic din fiecare instituție în parte pe baza voinței elevilor și a rezultatelor obținute în cursul exersării.

Începând cu etapa județeană nota minimă pentru a trece la următorul nivel este 8. În caz de egalitate, departajarea se va face în funcție de timpul de rezolvare a testului. Astfel primii 10 elevi din fiecare județ, respectiv fiecare regiune (Anexa 2) vor participa la următoarea etapă de concurs. Locurile rămase libere dintr-un anumit județ sau regiune, se ocupă de către următorii clasați ai concursului care au obținut nota 8 sau mai mare. Această regulă nu se aplică la județele care nu au fost reprezentate de niciun concurent.

Se elimină din concurs elevii, care:

- rezolvă testele/același test de pe mai multe conturi
- rezolvă testele și din alte grupe de vârstă decât cea specifică vârstei lor
- nu-și asumă numele și prenumele – acesta trebuie să fie scrise în așa fel cum apare în carnetul de elev respectiv certificatul de naștere (nu e nevoie să folosească diacritice)
- elevii care nu completează toate câmpurile în cursul înregistrării

**ATENȚIE: elevii ajunși în etapele regionale/naționale care-și uită parolele și nu le pot recupera, își pierd dreptul de a participa la următoarea etapă a Olimpiadei speciilor.**

## V. Premii:

### 1. Instituții de învățământ

1.1. Instituțiile de învățământ care nu au câștigat până acum plăcuța de recunoaștere a programului și în acest an școlar derulează corect minim 5 activități obligatorii, vor fi premiate cu o plăcuță cu inscripția **Școală Prietenoasă cu Natura** (Anexa 3), care va putea fi amplasată la vedere în incinta școlii.

1.2. Instituțiile de învățământ care au câștigat deja plăcuța programului, **trebuie să se certifice** anual, pentru a-și menține titlul de Școală prietenoasă cu Natura. Certificarea constă în derularea și raportarea activităților, similar participării la program pentru prima dată, fără însă a fi eligibili pentru câștigarea unei noi plăcuțe la sfârșitul anului școlar. Dacă timp de 5 ani consecutivi sau 5 ani cu întreruperi pe parcursul a 7 ani,

derulează în mod corect cele 5 activități minim obligatorii ale programului (în primul an câștigă plăcuța și se certifică pentru menținerea titlului câștigat timp de 4 ani), vor fi premiați cu un panou al programului, care va putea fi amplasat în curtea instituției de învățământ.

1.3. Instituțiile de învățământ care nu se certifică măcar 1 an în următorii 4 ani de după câștigarea plăcuței, **își pierd titlul de Școală Prietenoasă cu Natura** și vor trebui să înapoieze plăcuța organizatorilor (SOR).

## 2. Elevi:

2.1 se acordă 3 premii (I, II și III) și 2 mențiuni pentru câștigătorii etapei naționale a Olimpiadei speciilor. Premiile vor consta în pachete de cărți, cuiburi artificiale, hrănitore și insigne și se vor trimite câștigătorilor până la sfârșitul anului școlar.

## VI. Verificare:

Societatea Ornitologică Română își rezervă dreptul de a evalua derularea programului la fața locului prin angajați, voluntari, membri asociați începând din 10 decembrie, când se va completa Formularul de evaluare. Instituțiile de învățământ eligibile pentru câștigarea panoului vor fi vizitate și evaluate în mod obligatoriu de către un angajat/reprezentant SOR. Orice neregulă constatată (ex. prezența “căsuțelor pentru păsări”, care conform indicațiilor din Ghidul activităților (Anexa 4) nu se încadrează în categoria hrănitore sau cuiburi artificiale, nerespectarea termenelor recomandate etc.), atrage după sine pierderea posibilității de câștigare a plăcuței, apoi a panoului programului, respectiv pierderea posibilității certificării pentru menținerea titlului de Școală Prietenoasă cu Natura în anul respectiv.

## VII. Graficul de desfășurare a programului

1. Lansarea: 10 octombrie 2019
2. Înregistrarea: între 10 octombrie – 15 noiembrie 2019 prin:
  - 2.1. completarea Formularului de înregistrare on-line disponibil pe [pagina proiectului](#), meniul ÎNSCRIE O ȘCOALĂ
  - 2.2. și **OPȚIONAL** trimiterea Acordului de colaborare în 2 exemplare originale împreună cu 1 plic timbrat autoadresat prin poștă/curier până în data de 20 noiembrie, data poștei/curierului pe adresa:

Societatea Ornitologică Română  
Str. Gheorghe Dima, nr. 49, ap 2  
400336 Cluj-Napoca  
jud. Cluj

### Atenție!

- se recomandă înregistrarea doar a acelor instituții de învățământ, care într-adevăr doresc să deruleze activitățile și să predea raportul
  - acordurile de colaborare trimise după 20 noiembrie, data poștei
  - lipsa plicului timbrat autoadresat va face imposibilă semnarea și retrimiteria acordului de colaborare
  - **acordurile de colaborare care provin de la instituțiile de învățământ, care, deși obligatoriu, nu participă la Olimpiada speciilor – etapa județeană (minim 5 elevi + cadrul didactic coordonator/școală), nu vor fi semnate și nici returnate**
3. Desfășurarea activităților: de la data înregistrării – 22 mai 2020
  4. Raportarea: prin completarea Formularului de raportare: 25 mai 2020– 30 iunie 2020
  5. Evaluarea rapoartelor și eliberarea adeverințelor: iunie - iulie 2020
  6. Trimiterea adeverințelor în format electronic: iulie 2020
  7. Trimiterea plăcuțelor prin poștă: 24 august – 4 septembrie 2020
  8. Lansarea unei noi sesiuni: septembrie/octombrie 2020

### VIII. Dispoziții finale

SOR își rezervă dreptul să completeze sau, în caz de nevoie, să modifice prezentul regulament, cu condiția să anunțe prin e-mail toate instituțiile de învățământ înregistrate.

Mai multe detalii pe pagina SOR: [www.sor.ro](http://www.sor.ro) sau pe adresa de e-mail: [gradini@sor.ro](mailto:gradini@sor.ro)

Responsabil program **Grădini și Școli Prietenoase cu Natura**: Vánca Éva: 0724 530 384, [eva.vanca@sor.ro](mailto:eva.vanca@sor.ro). Se exclude corespondența prin sms, whatsapp, facebook.

## Bibliografie

### Bibliografie obligatorie

În cursul realizării activităților, instituțiile de învățământ **TREBUIE** să respecte recomandările specificate în următoarele materiale:

1. Ghidul activităților (ANEXA 4)
2. materialele în format electronic disponibile pe [pagina proiectului Grădini și Școli Prietenoase cu Natura](#), meniul Materiale

Se acceptă recomandările și din:

- Orbán Zoltán (2017): Prietenii Păsărilor. Editura Casa, Oradea, 240 pp.
- Orbán Zoltán (2013): Madárbarátok könyve. Cser Kiadó, Budapest, 240 pp.
- Orbán Zoltán (2019): Madábarátok nagykönyve. Cser Kiadó, Budapest, 332 pp.

### Bibliografie determinatoare

1. Delin, H., Svensson, L. & Societatea Ornitologică Română (2016): Păsările din România și Europa. Determinator Ilustrat Philip's. Philip's, 320 pp.
2. Eisenreich, W., Handel, A. & Zimmer, U. E. (2015): Állat- és növényhatározó természetjáróknak. Móra Könyvkiadó pp. 560
3. Eisenreich, W., Handel, A. & Zimmer, U. E. (2018): Determinator de plante și animale. Editura Casa, 561 pp
4. Szabó D. Z., Kelemen, A. M., Miholcsa, T. & Daróczi, Sz. (2010): Păsări comune din România. Gloria, 107 pp.
5. Szabó D. Z., Kelemen, A. M., Miholcsa, T. & Daróczi, Sz. (2014): România gyakori madarai. Exit Kiadó, 112 pp.
6. Singer, D. (2016): Madarak az etető körül. Sziget Könyvkiadó, 128 pp.

### Bibliografie suplimentară

1. Biblioteca virtuală a naturii: <http://www.pasaportnatura.ro/>
2. Școli verzi: <http://www.scoliverzi.ro/>
3. Hangyasuli: [http://zoldszekely.ro/hu/ht/hangyasuli\\_tananyagok](http://zoldszekely.ro/hu/ht/hangyasuli_tananyagok)
4. BirdID: <https://www.birdid.no/>
5. Hortieco: [www.hortieco.ro](http://www.hortieco.ro)



**ANEXA 1**

**Lista de specii pentru Olimpiada speciilor**

1 - elevii nu trebuie să învețe denumirile științifice pentru nicio etapă, 2 – local, 3 – județean, 4 – regional, 5 - național

Denumire specii			clase și etape								
			I-IV			V-VIII			IX-XII		
Denumire română	Denumire maghiară	Denumire științifică <sup>1</sup>	loc <sup>2</sup> , jud. <sup>3</sup>	reg. <sup>4</sup>	naț. <sup>5</sup>	loc <sup>2</sup> , jud. <sup>3</sup>	reg. <sup>4</sup>	naț. <sup>5</sup>	loc <sup>2</sup> , jud. <sup>3</sup>	reg. <sup>4</sup>	naț. <sup>5</sup>
<b>Păsări</b>	<b>Madarak</b>										
Gâscă de vară	Nyári lúd	<i>Anser anser</i>								1	1
Fazan	Fácán	<i>Phasianus colchicus</i>				1	1	1	1	1	1
Barză neagră	Fekete gólya	<i>Ciconia nigra</i>					1	1	1	1	1
Barză albă	Fehér gólya	<i>Ciconia ciconia</i>	1	1	1	1	1	1	1	1	1
Stârc cenușiu	Szürke gém	<i>Ardea cinerea</i>					1	1	1	1	1
Egretă mare	Nagy kócsag	<i>Ardea alba</i>									1
Uliu păsărar	Karvaly	<i>Accipiter nisus</i>								1	1
Uliu porumbar	Héja	<i>Accipiter gentilis</i>								1	1
Șorecar comun	Egerészölyv	<i>Buteo buteo</i>									1
Vânturel roșu	Vörös vércse	<i>Falco tinnunculus</i>					1	1	1	1	1
Pescăruș râzător	Dankasirály	<i>Chroicocephalus ridibundus</i>						1	1	1	1
Porumbel domestic	Parlagi glamb	<i>Columba livia f. domestica</i>	1	1	1	1	1	1	1	1	1
Guguștiuc	Balkáni gerle	<i>Streptopelia decaocto</i>	1	1	1	1	1	1	1	1	1

Cuc	Kakukk	<i>Cuculus canorus</i>		1	1	1	1	1	1	1	1
Cucuvea	Kuvik	<i>Athene noctua</i>		1	1	1	1	1	1	1	1
Ciuf de pădure	Erdei fülesbagoly	<i>Asio otus</i>			1	1	1	1	1	1	1
Drepnea neagră	Sarlósfecske	<i>Apus apus</i>									1
Prigorie	Gyurgyalag	<i>Merops apiaster</i>		1	1	1	1	1	1	1	1
Pupăză	Búbosbanka	<i>Upupa epops</i>		1	1	1	1	1	1	1	1
Ghionoaie sură	Hamvas küllő	<i>Picus canus</i>									1
Ciocănițoare pestriță mare	Nagy fakopáncs	<i>Dendrocopos major</i>	1	1	1	1	1	1	1	1	1
Ghionoaie verde	Zöld küllő	<i>Picus viridis</i>						1	1	1	1
Gaiță	Szajkó	<i>Garrulus glandarius</i>		1	1	1	1	1	1	1	1
Coțofană	Szarka	<i>Pica pica</i>	1	1	1	1	1	1	1	1	1
Stăncuță	Csóka	<i>Corvus monedula</i>						1	1	1	1
Cioară de semănătură	Vetési varjú	<i>Corvus frugilegus</i>	1	1	1	1	1	1	1	1	1
Cioară grivă	Dolmányos varjú	<i>Corvus corone cornix</i>			1	1	1	1	1	1	1
Corb	Holló	<i>Corvus corax</i>									1
Rândunică	Füsti fecske	<i>Hirundo rustica</i>		1	1	1	1	1	1	1	1
Lăstun de casă	Molnárfecske	<i>Delichon urbicum</i>		1	1	1	1	1	1	1	1
Pițigoi de brădeț	Fenyvescinege	<i>Periparus ater</i>									1
Pițigoi moțat	Búbos cinege	<i>Lophophanes cristatus</i>									1
Pițigoi mare	Szécinege	<i>Parus major</i>	1	1	1	1	1	1	1	1	1
Pițigoi albastru	Kék cinege	<i>Cyanistes caeruleus</i>	1	1	1	1	1	1	1	1	1
Pițigoi codat	Őszapó	<i>Aegithalos caudatus</i>						1	1	1	1

Țiclean	Csuszka	<i>Sitta europaea</i>	1	1	1	1	1	1	1	1	1
Măcăleandru	Vörösbegy	<i>Erithacus rubecula</i>	1	1	1	1	1	1	1	1	1
Codroș de munte	Házi rozsdafarkú	<i>Phoenicurus ochruros</i>						1	1	1	1
Mierlă	Fekete rigó	<i>Turdus merula</i>	1	1	1	1	1	1	1	1	1
Cocoșar	Fenyőrigó	<i>Turdus pilaris</i>									1
Graur	Seregély	<i>Sturnus vulgaris</i>			1	1	1	1	1	1	1
Codobatură albă	Barázdabillegető	<i>Motacilla alba</i>			1	1	1	1	1	1	1
Cinteză	Erdei pinty	<i>Fringilla coelebs</i>	1	1	1	1	1	1	1	1	1
Cinteză de iarnă	Fenyőpinty	<i>Fringilla montifringilla</i>									1
Florinte	Zöldike	<i>Chloris chloris</i>						1	1	1	1
Forfecuță	Keresztcsőrű	<i>Loxia curvirostra</i>									1
Scatiu	Csíz	<i>Spinus spinus</i>						1	1	1	1
Sticlete	Tengelic	<i>Carduelis carduelis</i>			1		1	1	1	1	1
Mugurar	Süvöltő	<i>Pyrrhula pyrrhula</i>						1	1	1	1
Botgros	Meggyvágó	<i>Coccothraustes coccothraustes</i>						1	1	1	1
Vrabie de casă	Házi veréb	<i>Passer domesticus</i>	1	1	1	1	1	1	1	1	1
Vrabie de câmp	Mezei veréb	<i>Passer montanus</i>	1	1	1	1	1	1	1	1	1
<b>Insecte</b>	<b>Rovarok</b>										
Vulpea mică	Kis rókalepke	<i>Aglais urticae</i>		1	1	1	1	1	1	1	1
Aurora de primăvară	Hajnalpírlepke	<i>Anthocharis cardamineus</i>									1
Ochi de păun de zi	Nappali pávaszem	<i>Inachis io</i>			1	1	1	1	1	1	1

Molia colibri	Kacsafarkú szender	<i>Macroglossum stellarum</i>						1	1	1	1
Coada rândunicii	Fecskefarkú lepke	<i>Papilio machaon</i>		1	1	1	1	1	1	1	1
Albilița verzei	Káposztalepke	<i>Pieris brassicae</i>								1	1
Fluturele cu litera C	C-betűs lepke	<i>Polygonia c-album</i>									1
Amiral	Atalantalepke	<i>Vanessa atalanta</i>		1	1	1	1	1	1	1	1
Lămâița	Citromlepke	<i>Gonopteryx rhammi</i>					1	1	1	1	1
Tabla de șah	Sakktáblalepke	<i>Melanargia galathea</i>						1	1	1	1
Mezei tücsök	Mezei tücsök	<i>Gryllus campestris</i>					1	1	1	1	1
Rădașcă	Szarvasbogár	<i>Lucanus cervus</i>		1	1	1	1	1	1	1	1
Cosaș verde	Zöld lombzöcske	<i>Tettigonia viridissima</i>			1		1	1	1	1	1
Urechelnița	Közönséges fűlbemászó	<i>Forficula auricularia</i>			1	1	1	1	1	1	1
Buburuza	Hétpettyes katicabogár	<i>Coccinella septempunctata</i>	1	1	1	1	1	1	1	1	1
Cărăbuș	Májusi cserebogár	<i>Melolontha melolontha</i>		1	1	1	1	1	1	1	1
Albina meliferă	Házi méh	<i>Apis mellifera</i>			1	1	1	1	1	1	1
Bondar de pământ	Földi poszméh	<i>Bombus terrestris</i>			1	1	1	1	1	1	1
Viespea comună	Kecskedarázs	<i>Vespula vulgaris</i>			1	1	1	1	1	1	1
<b>Amfibieni și reptile</b>	<b>Kétéltűek és hüllők</b>										
Broasca râioasă verde	Zöld varangy	<i>Bufo viridis</i>		1	1	1	1	1	1	1	1
Brotácel	Zöld levelibéka	<i>Hyla arborea</i>	1	1	1	1	1	1	1	1	1
Șopârla de câmp	Fürge gyík	<i>Lacerta agilis</i>		1	1	1	1	1	1	1	1
Gușterul	Zöld gyík	<i>Lacerta viridis</i>			1	1	1	1	1	1	1
Șarpe de casă	Vízisikló	<i>Natrix natrix</i>		1	1	1	1	1	1	1	1

<b>Mamifere</b>	<b>Emlősök</b>										
Veveriță	Európai mókus	<i>Sciurus vulgaris</i>	1	1	1	1	1	1	1	1	1
Arici	Keleti sün	<i>Erinaceus roumanicus</i>	1	1	1	1	1	1	1	1	1
<b>Plante</b>	<b>Növények</b>										
Măceș	Csipkebogyó	<i>Rosa canina</i>			1	1	1	1	1	1	1
Soc	Bodza	<i>Sambucus nigra</i>			1	1	1	1	1	1	1
Păducel	Galagonya	<i>Crataegus monogyna</i>									1
Iederă	Borostyán	<i>Hedera helix</i>						1	1	1	1
Tisa	Tiszafa	<i>Taxus baccata</i>						1	1	1	1
Porumbar	Kökény	<i>Prunus spinosa</i>								1	1
Floarea soarelui	Napraforgó	<i>Helianthus annuus</i>	1	1	1	1	1	1	1	1	1
<b>Echipamente</b>	<b>Eszközök</b>										
Cuib pițigoii*	Cinege műodú*		1	1	1	1	1	1	1	1	1
Cuib măcăleandru**	Vörösbecs műodú**		1	1	1	1	1	1	1	1	1
Hrănitore de tip căsuță	Dúcetető		1	1	1	1	1	1	1	1	1
Căuță pentru păsări	Madárházikó		1	1	1	1	1	1	1	1	1
Cuib lăstun de casă	Molnárfeckske fészke			1	1	1	1	1	1	1	1
Cuib rândunică	Füsti feckske fészke			1	1	1	1	1	1	1	1
<b>Nr. total specii</b>			23	40	54	54	60	73	73	78	91

\* cuiburile cu orificiul de intrare rotund de tip A și de tip B (A és B típusú kerek röpnylású odúk)

\*\* cuib semideschis de tip C (C típusú odú)

## ANEXA 2

### Distribuția județelor pe regiuni

1. Regiunea de dezvoltare Nord-Est: Bacău, Botoșani, Iași, Neamț, Suceava și Vaslui.
2. Regiunea de dezvoltare Sud-Est: Brăila, Buzău, Constanța, Galați, Tulcea și Vrancea
3. Regiunea de dezvoltare Sud-Muntenia: Argeș, Călărași, Dâmbovița, Giurgiu, Ialomița, Prahova și Teleorman.
4. Regiunea de dezvoltare Sud-Vest Oltenia: Dolj, Gorj, Mehedinți, Olt și Vâlcea.
5. Regiunea de dezvoltare Vest: Arad, Caraș-Severin, Hunedoara și Timiș.
6. Regiunea de dezvoltare Nord-Vest: Bihor, Bistrița-Năsăud, Cluj, Maramureș, Satu-Mare și Sălaj.
7. Regiunea de dezvoltare Centru: Alba, Brașov, Covasna, Harghita, Mureș și Sibiu.
8. Regiunea de dezvoltare București-Ilfov: municipiul București și județul Ilfov.

ANEXA 3

Plăcuța de recunoaștere a programului



## Școli Prietenoase cu Natura ediția IV 2018-2019 - Ghid activități

### Cuprins

Introducere .....	2
Activitățile programului Școli prietenoase cu natura.....	2
1.    Hrănirea păsărilor în timpul iernii.....	2
2.    Prevenirea coliziunii păsărilor cu geamuri .....	4
3.    Participare la programul Spring Alive .....	4
3.1.    Raportarea primei semnalări a cel puțin uneia din cele 5 specii țintă.....	5
3.2.    Numărarea cuiburilor de lăstun de casă și rândunică.....	5
4.    Alte activități recomandate: .....	7
4.1.    Plantare specii de flori, arbori, arbuști prietenoase pentru viețuitoare .....	7
4.2.    Realizare activitate “Crește-ți propria hrănitoare” prin plantare tigvă ( <i>Lagenaria siceraria</i> ).....	9
4.3.    Amplasare cuib artificial.....	10
4.4.    Amplasare material de cuibărire .....	16
4.5.    Amenajare sursă de noroi pentru lăstun de casă, rândunică .....	17
4.6.    Instalare raft de protecție (poliță) sub cuibul de lăstun, rândunică .....	17
4.7.    Amplasare adăpător .....	17
4.8.    Amplasare baie de nisip .....	18
4.9.    Amenajare refugiu pentru amfibieni, reptile.....	18
4.10.    Amenajare adăpost pentru arici.....	19
4.11.    Realizare hotel pentru insecte .....	20
4.12.    Compostare – realizare cutie de compost .....	21
5.    Participare la Olimpiada speciilor.....	23
Calendar activități Școli Prietenoase cu Natura .....	27
Bibliografie .....	29



## Introducere

Datorită creșterii populației natura pierde din ce în ce mai mult teren în favoarea așezărilor omenești. Începând cu industrializarea s-a accentuat și migrația oamenilor către orașe astfel încât în momentul actual peste jumătate din locuitorii țării (54,4% în 2014) trăiesc în mediul urban. O dată cu micșorarea habitatului un număr mare de specii de animale, printre care și păsări, s-au adaptat condițiilor din orașe și fac parte din viața noastră de zi cu zi. Deși unii dintre noi suntem fascinați de prezența lor și suntem conștienți de beneficiile pe care ni le aduc, majoritatea oamenilor nici nu le observă. Mai grav este că datorită lipsei de cunoștințe, unele specii, precum ciorile, sunt considerate dăunătoare și un adevărat pericol pentru sănătate și prin urmare se organizează adevărate campanii în vederea alungării lor. Mulți nu știu însă că tocmai aceste ciori se numără printre cele mai inteligente păsări din lume și prin consumarea resturilor de mâncare de pe rampele de gunoi contribuie în mod indirect la reducerea populațiilor de rozătoare; principala sursă de hrană a răpitoarelor de zi și a celor de noapte, printre care și a speciilor de bufnițe, sunt rozătoarele mici iar speciile de păsări cântătoare ca pițigoii și vrăbiile consumă cantități imense de insecte, în special în perioada de creștere a puilor, contribuind astfel la combaterea naturală a dăunătorilor din parcuri și livezi.

Prin dezvoltarea infrastructurii urbane un număr mare de specii își pierd sursa de hrană și locurile de cuibărire, ceea ce conduce la scăderea biodiversității. Există însă câteva acțiuni simple, prin care noi, oamenii din mediul rural sau urban, putem să contribuim la creșterea numărului de specii de lângă noi. Majoritatea acțiunilor au un caracter sezonier și depind de cele două perioade majore din viața animalelor urbanizate: perioada activă în care se reproduc și perioada de repaus, când, datorită lipsei de hrană, o parte dintre ele migrează către țările calde, în timp ce alte specii se adaptează condițiilor locale prin exploatarea altor surse de hrană sau hibernare.

## Activitățile programului Școli prietenoase cu natura

### 1. Hrănirea păsărilor în timpul iernii

În anotimpul cald, păsările găsesc cu ușurință hrană, atât de origine vegetală, cât și animală precum insecte, moluște, amfibieni și reptile. Restrângerea resurselor de hrană în perioada rece/de iarnă contribuie la dezvoltarea a două strategii în lumea păsărilor: o parte dintre ele migrează, pe când cele care rămân (ex. pițigoii mare, pițigoii albastru, pițigoii sur, țiclean, vrabia de casă și cea de câmp, mierlă, cintează, botgros, speciile de ciocănitari, gaiță) se adaptează condițiilor existente prin schimbarea tipului de hrană consumat și accesarea resurselor de hrană disponibile (semințe, fructe).

Odată cu venirea zăpezilor, aceste resurse devin din ce în ce mai greu accesibile, apar și temperaturile extrem de scăzute, când menținerea temperaturii corpului necesită multă

energie. Tocmai de aceea este recomandată amplasarea hrănitivilor în aceste perioade, fiind probabil cea mai răspândită activitate de protecție a păsărilor sălbatice.

Perioada recomandată de hrănire este noiembrie-aprilie, dar trebuie luate în vedere și condițiile meteorologice. Hrănirea trebuie să fie continuă. Se recomandă alimentarea hrănitivilor după masă sau seara, astfel încât păsările flămânde să aibă resurse de hrană dis-de dimineață.

Cum se asigură hrănirea pe perioada vacanței?

- se desemnează un grup de elevi, care alimentează hrănitivile periodic și în cursul vacanței  
sau
- se amplasează o bucată mai mare de osânză/slănină crudă înaintea începerii vacanței

Tipuri de hrană recomandate:

- semințe uleioase: semințe de floarea soarelui, semințe de dovleac, semințe de in și de cânepă, miez de nuci, miez de alune
- hrană vegetală: legume fierte sau fructe crude care se găsesc și la noi în grădini precum mere, pere
- grăsime animală: osânză, slănină crudă
- bile pentru pițigoii: se amestecă untura cu semințe uleioase, iar în vederea creșterii consistenței se poate adăuga și mălai grisat.

**Atenție:** semințele, slăcina trebuie să fie crude! Nu este permisă hrănirea păsărilor cu semințe/slănină sărată, prăjită, condimentată.

Tipuri de hrană contraindicate:

- alimente sărate, condimentate: semințe sărate, prăjite, slănină condimentată, afumată etc.
- alimente procesate
- miez de pâine
- paste și orez
- **cereale: grâu, orz, ovăz, țărăță, porumb**

Tipuri de hrănitivi:

- Hrănitivile pe sol: este cea mai simplă metodă de hrănire a păsărilor, când alimentele recomandate se împrăștie pe sol într-un loc mai puțin frecventat de oameni și ferit de zăpadă, ca de ex. sub copaci, tufărișuri. Hrănitivile va fi vizitată de un număr mare de specii, indiferent de dimensiunea ei, iar noaptea va oferi resurse de hrană pentru micile mamifere, și implicit pentru speciile de bufnițe, care le vor vâna. Cel mai mare dezavantaj al acestui tip de hrănitivile este accesul pisicilor.
- Hrănitivile de tip căsuță: seamănă cu o căsuță, dar pentru a facilita accesul păsărilor la semințe este deschisă în toate cele 4 laturi și este fixată pe un suport înfipt în sol.

Necesită un spațiu mai mare, deschis, cu vegetație mai înaltă (tufe sau copaci) în preajmă. Dacă hrănitoarea de tip căsuță are doar 2 sau 3 laturi deschise, se agață pe o creangă, se fixează pe trunchiul arborelui sau pe perete.

- Hrănitoare de tip tavă: poate fi folosită de locuitorii apartamentelor. Se amplasează pe pervaz sau balcon în așa fel încât semințele să nu pice pe balconul vecinului de jos.
- Hrănitore suspendate: se confecționează atât din materiale consacrate cât și reciclate: ex. recipiente de plastic, cutii de lapte sau de conserve sau chiar din dovleac ornamental (*Lagenaria siceraria*), care datorită cojii lignificate are o durabilitate mai mare. Mărimea orificiului de intrare reprezintă factor de selecție a speciilor. Diametrul minim recomandat este de 36 mm, care permite hrănirea speciilor de pițigoai, cintezei, țicleanului etc. Un orificiu mai mare, permite accesul păsărilor mai mari la semințele uleioase amplasate în hrănitoare.
- Bilele de pițigoai se așază într-o plasă și se suspendă pe copaci la fel ca și slănina crudă.

Hrănitorele cu cel puțin un perete format din plasă de sârmă (dimensiune orificiu plasă cât să nu curgă din hrănitoare semințele) previn accesul porumbeilor la resursele de hrană.

Hrănitorele amplasate trebuie să fie inaccesibile pisicilor. Astfel suportul hrănitorelor poate fi împrejmuit cu o tablă. Ea trebuie așezată într-un spațiu mai deschis, care poate fi supravegheat de către păsări. Totuși se recomandă ca la câțiva metri (3-4 m) să se afle un pom sau o tufă, în care păsările să se poată refugia la nevoie.

Printre musafirii hrănitorelor de tip căsuță se numără și veverițele.

## 2. Prevenirea coliziunii păsărilor cu geamuri

Geamurile mari au două trăsături negative pentru păsări:

- sunt transparente: dacă și pe perețele de vizavi există un geam, păsările nu le sesizează și în loc de a trece prin presupusul coridor, se vor izbi de geam
- se reflectă imaginea coronamentului, prin care de obicei majoritatea speciilor zboară cu ușurință

Până acum amplasarea siluetei negre de păsări răpitoare (*Accipiter nisus* – uliu păsărar, *Accipiter gentilis* – uliu porumbar, specii din genul *Falco*) era considerat metoda cea mai eficientă de prevenire a coliziunii păsărilor cu geamuri. Studiile recente au dovedit ineficiența acestor siluete și recomandă amplasarea autocolantelor în număr mai mare, într-o formă și cromatică variată

## 3. Participare la programul Spring Alive

Spring Alive este un proiect internațional menit să stârnească interesul copiilor față de natură, în special față de speciile de păsări migratoare și conservarea acestora. În Europa, astfel și la

noi, se pune accent pe migrația de primăvară a 5 specii de păsări comune și ușor de recunoscut, vestitori ai primăverii: **rândunică, barză albă, cuc, drepnea neagră și prigorie.**

### **3.1. Raportarea primei semnalări a cel puțin uneia din cele 5 specii țintă**

În cursul primăverii elevii sunt încurajați să posteze prin accesarea butonului ADAUGĂ OBSERVAȚIA de pe pagina [www.springalive.net](http://www.springalive.net) (<http://www.springalive.net/ro-ro/springalive/about-spring-alive-27>) **primele observații de rândunică, barză albă, cuc, drepnea neagră și prigorie** exclusiv în perioada de migrație specifică fiecărei specii. Aceste specii ajung treptat în țara noastră după cum urmează:

- martie: barză albă, cuc
- aprilie: rândunică, drepnea neagră
- mai: prigorie

În urma înregistrărilor realizate în țările europene se va realiza o hartă despre sosirea speciilor țintă și instalarea primăverii pe tot continental european. Începând cu luna septembrie copii din Asia Centrală și Africa urmăresc întoarcerea aceluiași 5 specii din locurile lor de reproducere din Europa și Asia.

Crearea unei asemenea hărți este una dintre activitățile de bază, dar Spring Alive implică mai multe evenimente, menite a atrage copii, școlile și întreaga comunitate în conservarea păsărilor migratoare, și să-i încurajeze să sprijine partenerii BirdLife locali.

Prin crearea unui cont de utilizator pe pagina Spring Alive (<http://www.springalive.net/ro-ro/springalive/about-spring-alive-27>) cadrele didactice au posibilitatea să acceseze materialele didactice ale programului.

### **3.2. Numărarea cuiburilor de lăstun de casă și rândunică**

Scopul este numărarea fiecărui cuib de rândunică și lăstun de casă din localități (mai multe detalii în metodologia disponibilă la sfârșitul articolului [Nu orice rândunică e rândunică](#)), dar în cadrul programului Școli Prietenoase cu Natura se acceptă raportarea cuiburilor existente sub streșina școlii sau în clădirile anexe, dacă există, sau chiar domiciliul elevilor. Datele strânse au valoare științifică și vor fi folosite în evaluarea efectivelor de lăstuni de casă și rândunici și în identificarea schimbărilor în populațiile acestora.

Datele se trec în formularul [on-line](#) sau fișa de observație disponibilă la sfârșitul articolului [Nu orice rândunică e rândunică](#) după cum urmează:

1. Nume observator
2. Data observației
3. Adresa: localitate, stradă, număr
4. Coordonate geografice (de ex. 46.757675, 23.578200) - nu este obligatoriu, dar se recomandă pentru a avea posibilitatea realizării hărții cuiburilor din localitate
5. Clădire (se alege din următoarea listă):

- a. bază de construcții
  - b. bloc (din elemente prefabricate)
  - c. casă pe mai multe nivele
  - d. casă pe un singur nivel
  - e. castel sau clădire publică mai mare
  - f. grajd sau altă clădire pentru creștere animale
  - g. hală industrială (fabrică, hipermarket)
  - h. magazie, garaj
  - i. pod, pasaj
  - j. șură, hambar, grâнар
  - k. altă clădire
6. Locația cuibului (se alege)
- a. afară
  - b. înăuntru
7. Tip clădire (se alege)
- a. părăsită
  - b. locuită/folosită
8. Specie
- a. Rândunică
  - b. Lăstun de casă
9. Număr cuiburi
- a. Ocupate (inclusiv cuibul aflat în construcție)
  - b. Părăsite
  - c. Total
10. Animale în clădire (se răspunde cu da sau nu)
- a. Ovine
  - b. Bovine
  - c. Cai
  - d. Porci
  - e. alte
11. Observații: dacă există

Perioada de numărare: **10 mai - 15 iulie. Dacă se dorește acceptarea activității în programul Școli Prietenoase cu Natura, raportarea trebuie realizată în perioada 10 – 22 mai 2020.**

Pentru aflarea coordonatelor GPS există 2 opțiuni:

1. Se află pe loc folosind aplicația pentru telefon:

<https://play.google.com/store/apps/details?id=com.woozilli.gpscoordinates>

sau

<https://play.google.com/store/apps/details?id=com.mylocation.latitudelongitude&hl=r>

sau altele.

2. Se află acasă cu ajutorul Google Maps după cum urmează: deschideți Google Maps în browserul folosit (Mozilla Firefox, Google Chrome sau altele), căutați adresa unde ați văzut cuibul (pentru o mai bună acuratețe se poate folosi Street View), dați click dreapta pe ea, alegeți Ce se află aici? și în partea de jos a monitorului va apărea o fereastră cu coordonatele punctului respectiv.

#### **4. Alte activități recomandate:**

##### **4.1. *Plantare specii de flori, arbori, arbuști prietenoase pentru viețuitoare***

Indiferent dacă vorbim de sate sau orașe, viața păsărilor și a altor animale este condiționată de existența spațiilor verzi. În mediul urban alături de parcuri, o importanță deosebită ocupă grădinile caselor, școlilor, care, dacă nu sunt încă, pot să devină mici oaze pentru vietățile citadine. În multe cazuri însă grădinile reprezintă ultimul refugiu pentru o mulțime de animale, care în mod direct sau indirect sunt alungate de peste tot și combătute prin diferite metode, care mai de care mai brutale. O grădină este atractivă pentru fauna urbanizată numai dacă îi asigură în același timp locuri de reproducere, de adăpost și de hrănire atât în timpul verii cât și în perioada de iarnă. Aceste condiții sunt întrunite numai dacă vegetația grădinii este variată, structurată mozaical și pe mai multe nivele. Prin urmare existența arborilor bătrâni, a tufărișurilor sau a speciilor de plante veșnic verzi este tot atât de importantă precum prezența pajiștii și a plantelor decorative prin flori.

Pomii și arbuștii autohtoni (soc, măceș) au o valoare mult mai mare pentru o grădină prietenoasă cu natura decât speciile decorative, deoarece în perioada de înflorire atrag insectele polenizatoare iar pe parcursul perioadei reci oferă fructe păsărilor care rămân la noi.

- ***Arbori bătrâni***

Un număr mare de specii de păsări, chiar și veverița, își construiesc cuibul în coronamentul dens al arborilor, sau se reproduc în scorburile existente în trunchiurile sau crengile mai groase. Totodată coronamentul bogat le oferă posibilități de adăpostire, de protecție împotriva prădătorilor sau condițiilor meteo nefavorabile.

Scoarța lor constituie habitat pentru o mulțime de insecte, care reprezintă principala sursă de hrană a păsărilor în special în perioada de creștere a puilor.

- ***Specii de plante veșnic verzi***

Datorită foliajului dens oferă un plus de protecție speciilor care le vizitează. În iernile geroase contribuie semnificativ la șansele lor de supraviețuire. Reprezintă locul preferat de cuibărire pentru anumite specii de păsări, precum sticletele sau florintele.

- ***Gard viu, tufe, tufărișuri***

Chiar dacă necesită îngrijire constantă, pe lângă aspectul plăcut, gardul viu oferă multe beneficii grădinilor menite să susțină biodiversitatea citadină. Ramurile întrețesute facilitează construcția cuiburilor de către păsările de talie mică, dar oferă și adăpost împotriva prădătorilor și condițiilor meteo nefavorabile pe tot parcursul anului. Speciile de tufe cu fructe asigură resurse de hrană pentru multe viețuitoare.

În procesul de întreținere trebuie să tindem spre formarea unui gard viu gros și dens. Tunderea trebuie să faciliteze ramificarea gardului și să fie realizată la începutul primăverii. Dacă toaletarea are loc în perioada de înflorire și formare a fructelor, păsările și alte animale animale vor rămâne fără hrană în perioada în care au cea mai mare nevoie de ea. O altă perioadă când nu se recomandă tunderea gardul viu o reprezintă aceea de reproducere a păsărilor.

Nu se recomandă îndepărtarea stratului de zăpadă, deoarece aceasta oferă un plus de protecție.

Specii recomandate: tuiia (*Thuia* sp.), tisa (*Taxus baccata*), soc (*Sambucus nigra*), gutui japonez (*Chaenomeles superba*), hurmus (*Symphoricarpos albus*), scoruș (*Sorbus aucuparia*), corn (*Cornus mas*), păducel (*Crataegus monogyna*), măceș (*Rosa canina*).

- ***Plante cățărătoare***

Prin împânzirea pereților, gardurilor goale, pergolelor dar și a scoarței copacilor, plantele cățărătoare nu doar decorează grădina, dar contribuie semnificativ la creșterea biodiversității citadine. Există nenumărate soiuri și varietăți, atât veșnic verzi cât și cu frunze căzătoare, care pe lângă aspectul estetic oferit, sunt preferate de diferite specii de animale. Astfel speciile cu flori ca iedera, vița canadiană sau vița de vie sălbatică (*Parthenocissus quinquefolia*), trompeta cățărătoare (*Campsis* sp.), caprifoiul (*Lonicera* sp.), clematitele (*Clematis* sp.), glicina (*Wisteria sinensis*), zorele (*Ipomoea* sp.) atrag insectele precum albinele, fluturii și larvele acestora oferindu-le mâncare, iar specii ca iedera, vița canadiană (*Parthenocissus quinquefolia*) atrag păsările cântătoare cu fructele lor mici în special toamna și iarna. Frunzișul dens protejează vizitatorii atât de prădători cât și de arșiță în cursul verii, în timp ce iarna, în special plantele veșnic verzi (iedera) devin ascunzători preferate pentru păsările de talie mică.

- ***Vegetația de sub tufărișuri, pajiști mai înalte, necosite***

Oferă un microclimat mai umed și atrage melcii și râmele, acestea din urmă numărându-se printre sursele de hrană preferată de mierle și cocoșari. Printre speciile de păsări care preferă să-și construiască cuibul pe sol sau în vegetația mai înaltă se remarcă măcăleandru, privighetoarea, câneparul, pitulicea mică. Plantarea ienupărului târător sau a altor specii târătoare va fi răsplătită prin apariția speciilor de păsări menționate.

- ***Pajiști și terenuri deschise***

Pajiștile mixte reprezintă habitat pentru un număr mare de insecte, care constituie o sursă importantă de hrană pentru păsări și mamifere mici. Râmele de pe sol sunt consumate în special de mierle și cocoșari. Speciile cu flori atrag insectele și oferă semințe speciilor de păsări.

- ***Plante perene, plante ornamentale***

Există o gamă variată de plante decorative, specii cu flori, care pe lângă creșterea aspectului estetic al grădinii ne încântă prin atragerea unei diversități imense de insecte, printre care și fluturi cu o cromatică variată.

**Întreținerea vegetației:** la plantarea noilor specii lemnoase se recomandă alegerea speciilor autohtone. Pe parcursul anilor, pe lângă gardul viu și arborii și tufele vor trebui tunse. În cursul tunderii se evită tăierea ramurilor pe care au fost construite cuiburi și pe cele din jurul lor. Se recomandă executarea tăierilor în așa fel încât să determine îmbogățirea coroanelor prin ramificarea crengilor în buchete.

Se recomandă cosirea parțială a pajiștii, favorizând astfel maturarea semințelor necesare înmulțirii plantelor dar și dezvoltarea animalelor care consumă semințe. Prin udare frecventă, regulată, atragem râmele, care la rândul lor vor atrage speciile care le vor consuma.

Este contraindicată folosirea insecticidelor, deoarece prin eliminarea sursei de hrană se elimină și speciile insectivore din grădină.

#### **4.2. Realizare activitate “Crește-ți propria hrănitoare” prin plantare țigvă (*Lagenaria siceraria*)**

Tigva (*Lagenaria siceraria*) este o specie de dovleac ornamental. Se recomandă realizarea de răsad, apoi plantare în grădină. Se culege dovleacul când are coaja deja lignificată (nu intră unghia în ea), altfel putrezește repede. Există 2 metode prin care se poate realiza o hrănitoare de păsări din țigvă:

4.2.1. După culegere țigva se usucă într-un loc aerisit, dar ferit de ploaie. E un proces de durată, necesită câteva luni. După ce dovleacul devine ușor și se pot auzi semințele la scuturare, se realizează 3-4 orificii de intrare pentru păsări. Diametrul minim recomandat este de 36 mm, care permite hrănirea speciilor de pițigoi, cintezei, țicleanului etc. Un orificiu mai mare, permite accesul păsărilor mai mari la semințele uleioase amplasate în hrănitoarea astfel realizată. Cu o scobitoare se găurește dovleacul în câteva locuri pentru a asigura scurgerea apei (zăpadă, ploaie) prin aceste găuri.

4.2.2. Se răzuiește coaja lucioasă, se realizează 3-4 orificii de acces pentru păsări. Prin aceste orificii se elimină miezul dovleacului, semințele. Cu o sârmă se încearcă și golirea părții alungite a țigvei. Cu o scobitoare se găurește țigva atât pe partea



alungită pentru o uscare mai rapidă, cât și pe partea extinsă. Se pune la uscat. Metoda e mai laborioasă, dar mai rapidă.

Hrănitorele realizate din tîgvă se alimentează cu semințe uleioase. Nu se realizează cuiburi artificiale din tîgvă.

### **4.3. Amplasare cuib artificial**

Fără a conștientiza rolul lor, populația confundă cuiburile artificiale cu hrănitorele de tip căsuță și căsuțele pentru păsări.

**Hrănitore de tip căsuță:** oferă resurse de hrană adecvată, mai ales semințe uleioase crude și necondimentate, speciilor de păsări care ierneză la noi. Spre deosebire de cuiburile artificiale în care păsările au acces doar printr-un singur orificiu de intrare, hrănitorele de tip căsuță sunt deschise în unul sau mai multe laturi, astfel păsările au acces la semințele din hrănitore din mai multe puncte. Au dimensiuni variate și permit hrănirea mai multor indivizi și specii de păsări în același timp.

**Căsuțe pentru păsări:** sunt inutile pentru păsări și nu o să fie niciodată ocupate de ele, deoarece nu satisfac nevoile păsărilor. Cel mai ușor se recunosc pe baza dimensiunii, poziției și formei orificiului de intrare. Astfel în majoritatea cazurilor acest orificiu este exagerat de mare (dimensiunea ideală pentru pițigoii mare este de doar 32 mm), este situat aproape de baza cuibului (nu permite depozitarea materialului de cuibărire necesar pentru asigurarea unui suport moale și călduros pentru ouă și pui), are forma unei uși, geamuri, inimioară etc. În afară de orificiul de intrare, nici înălțimea, lățimea cuibului nu este potrivită pentru păsări, în plus prezintă o serie de elemente decorative. În majoritatea cazurilor sunt vopsite în culori stridente, ceea ce crește detectabilitatea lor, în condițiile în care păsările preferă un loc ascuns pentru reproducere.

**Cuiburi artificiale:** sunt utilizate de speciile de păsări, care în condițiile naturale ar cuibări în cavități sau în scorburile arborilor bătrâni din ce în ce mai rare în localități, în perioada de reproducere. Le oferă păsărilor un loc protejat de prădători și de condițiile meteorologice nefavorabile pentru a depune și cloci ouăle și a-și crește puii. În cursul realizării lor, se respectă dimensiunile recomandate pentru specia țintă (suprafața de bază interioară, adâncimea interioară, diametrul și poziția orificiului de intrare), altfel nu se ocupă. De exemplu diametrul orificiului de intrare preferat de pițigoii albaștrii variază între 25-28 mm. Dacă valoarea este depășită chiar și cu 3-4 mm, cuibul rămâne neocupat, datorită creșterii riscului de prădare și deranj.

Cuiburile artificiale se execută exclusiv din **scânduri de rășinoase**. Nu se vor folosi placaje sau plăci aglomerate din lemn (PAL), căci aceste materiale se deteriorează extrem de rapid în urma umezelii. În vederea creșterii durabilității se pot vopsi sau trata cu ulei de in, dar numai în exterior. Interiorul trebuie să rămână neșlefuit, ca păsările să se poată agăța de pereți și să poată părăsi cuibul (dimensiunea nu le permite să zboare). Durabilitatea cuibului depinde și de acoperișul acestuia. Astfel un acoperiș bun este întotdeauna cu 3-4 cm mai lat decât cuibul

în sine, depășește marginea anterioară chiar și cu 5-10 cm, este oblic pentru a asigura scurgerea apei, și e acoperit cu tablă, plăci de pvc sau gudron. Dimensiunea și forma cuiburilor artificiale variază de la o specie la alta. Dacă proprietățile corespund nevoilor, anumite specii pot să ocupe mai multe tipuri de cuiburi.

**Amplasare:** cuiburile artificiale se amplasează pe trunchiul, crengile pomilor fructiferi și a arborilor, cele de tip C se pot amplasa și pe perete la o înălțime de cel puțin 2 m. Orientarea recomandată este cea estică sau sudică, care oferă mai multă protecție împotriva vântului și a ploii. Cuibul amplasat nu trebuie să se încline către spate, alfel există riscul de a fi inundat.

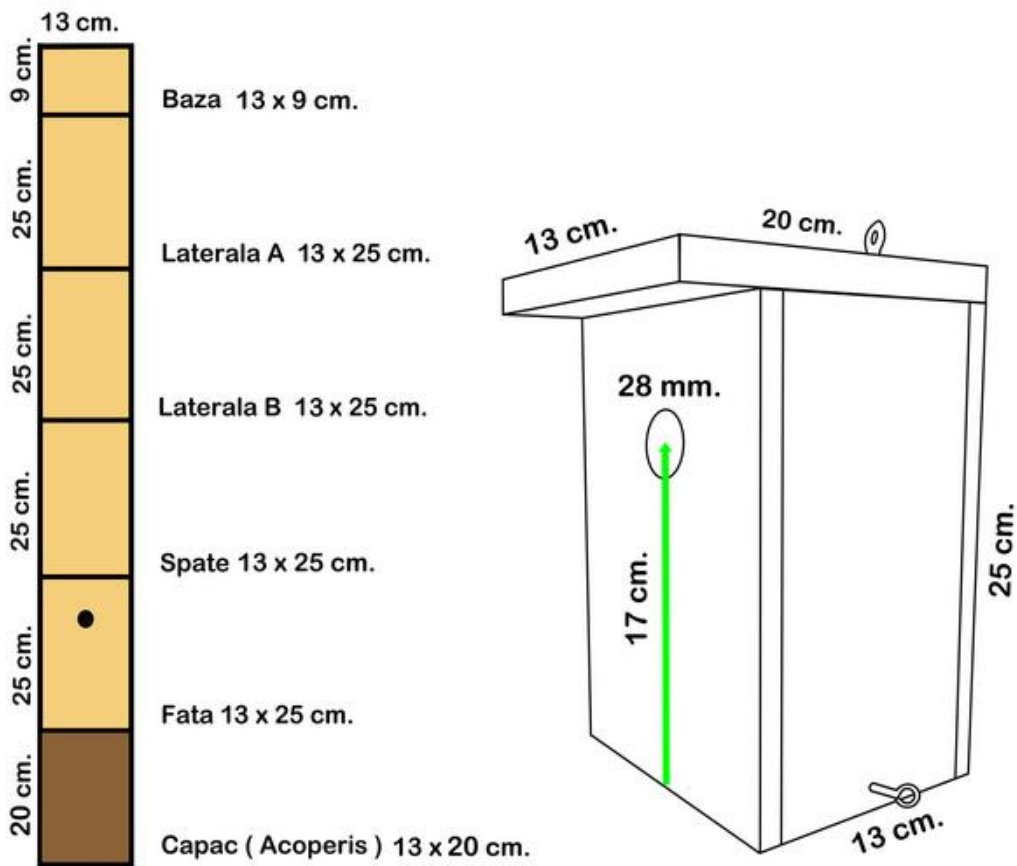
**Ocuparea cuiburilor artificiale** necesită ceva timp. În afară de aceasta, trebuie avut în vedere comportamentul teritorial al păsărilor, care își protejează o anumită suprafață în perimetrul cuibului, suficient de mare încât să le asigure siguranță și resurse de hrană suficiente și alungă orice intrus de pe teritoriul respectiv. Tocmai de aceea succesul de ocupare a cuiburilor artificiale depinde și de densitatea acestora. Astfel cuiburile de tip B, preferate de un număr mare de specii, pot fi amplasate la o distanță de 20-25 m unul de celălalt. Pe lângă acestea, poate fi amplasat câte un cuib de tip A și C.

**Întreținerea cuiburilor artificiale:** se recomandă verificarea regulată a cuiburilor artificiale cu scopul de a remedia deteriorările apărute. În majoritatea cazurilor acestea se datorează ciocăniturilor, care măresc orificiile de intrare sau creează găuri în diferite părți ale cuiburilor.

Cuiburile pot fi verificate înaintea perioadei de reproducere, când se elimină și vechiul material de cuib, sau chiar în perioada de reproducere, când se evaluează succesul de ocupare. Un cuib serios deteriorat poate fi înlocuit și în perioada de reproducere, când practic materialul de cuib împreună cu ponta sau puii se mută într-un alt cuib artificial.

Perioada recomandată de amplasare: la începutul iernii, dacă se dorește ocuparea lui încă din primul an.

## Cuibul de tip A



Total dimensiune scandura 13 cm. x 129 cm.

● Dimensiunea gaurii de la intrare este de 2,8 cm (28 mm.)

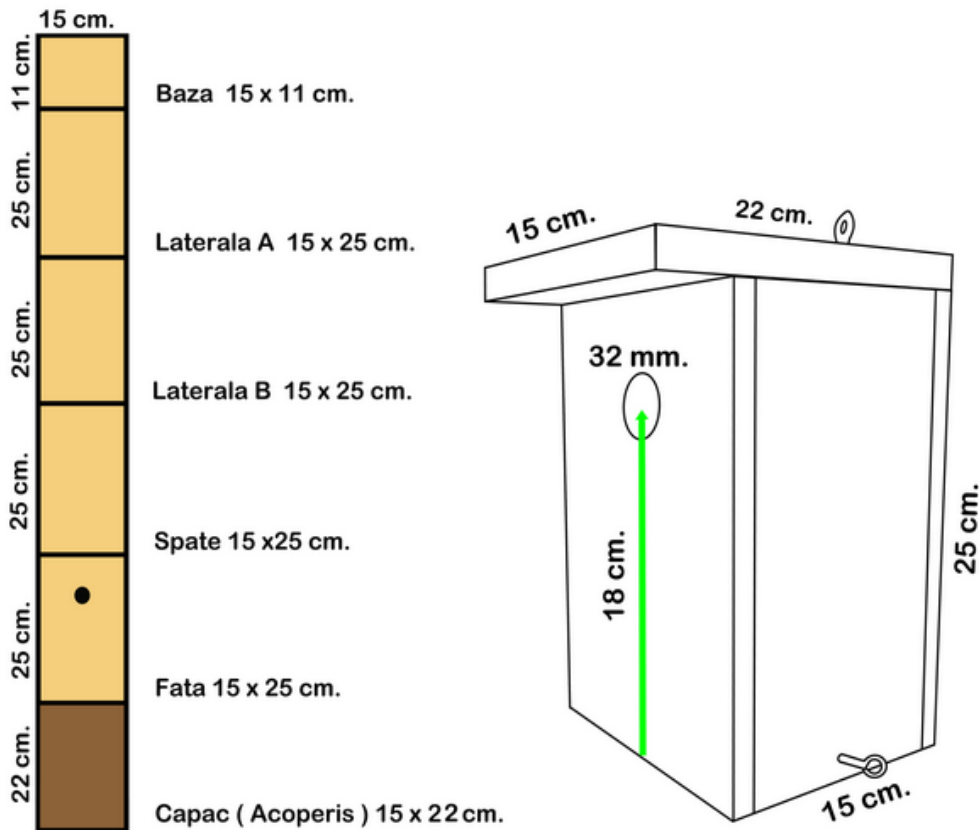
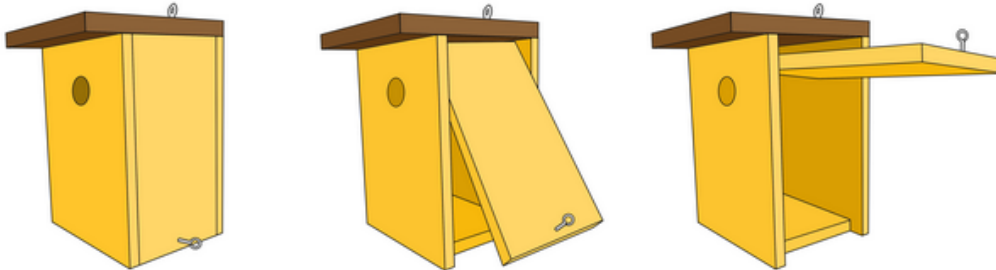
Inaltimea de la baza cuibului la mijlocu gaurii este de 17 cm

Grosimea scandurii este de 2 cm.

Altitudine de amplasare: 2-4 m.

Se ocupă de către: pițigoi albastru (*Cyanistes caeruleus*), pițigoi sur (*Poecile palustris*), pițigoi de brădet (*Periparus ater*), pițigoi moțat (*Lophophanes cristatus*).

## Cuibul de tip B



Total dimensiune scandura 15 cm. x 133 cm.

● Dimensiunea gaurii de la intrare este de 3.2 cm ( 32 mm )

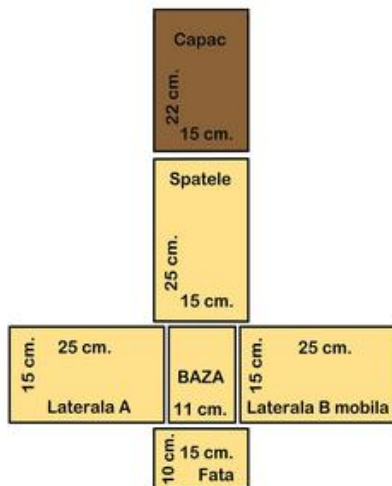
Înălțimea de la baza cuibului la mijlocul gaurii este de 18 cm

Grosimea scandurii este de 2 cm.

Altitudine de amplasare: 2-4 m.

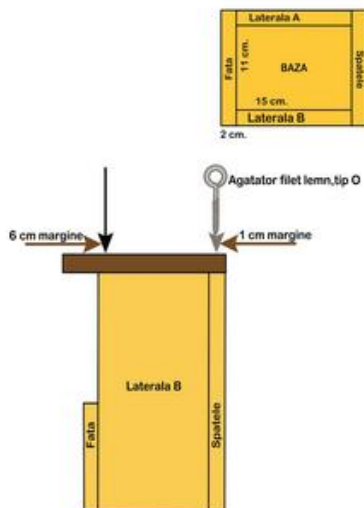
Se ocupă de către: pițigoi mare (*Parus major*), vrabie de câmp (*Passer montanus*), vrabie de casă (*Passer domesticus*), țiclean (*Sitta europea*), capîntortură (*Jynx torquilla*), muscar gulerat (*Ficedula albicollis*).

## Cuib tip C



### Pasul 5 -

Se fixează capacul de spate cu un agatator tip O, și de Laterală A și B cu două cuie la distanță și poziția indicată.



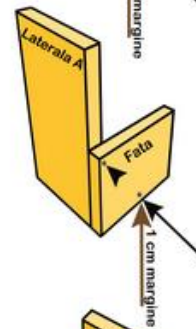
### Pasul 1 -

Se montează laterală A de baza



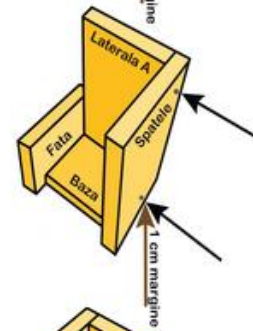
### Pasul 2 -

Se montează Fata de laterală A și de baza



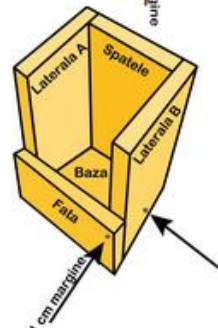
### Pasul 3 -

Se montează Spatele de laterală A și de baza



### Pasul 4 -

Se montează laterală B, de baza și de Fata.



Altitudine de amplasare: 2-6 m.

Se ocupă de către: codobatură albă (*Motacilla alba*), măcăleandru (*Erithacus rubecula*), codroș de munte (*Phoenicurus ochruros*), codroș de pădure (*Phoenicurus phoenicurus*).

- ***Cuiburi artificiale pentru lăstuni de casă și rândunică***

Se pot realiza dintr-un amestec de ciment, rumeguș și apă, care se toarnă peste o matriță realizată dintr-o pătrime a unei mingi cu diametrul de 18 cm.

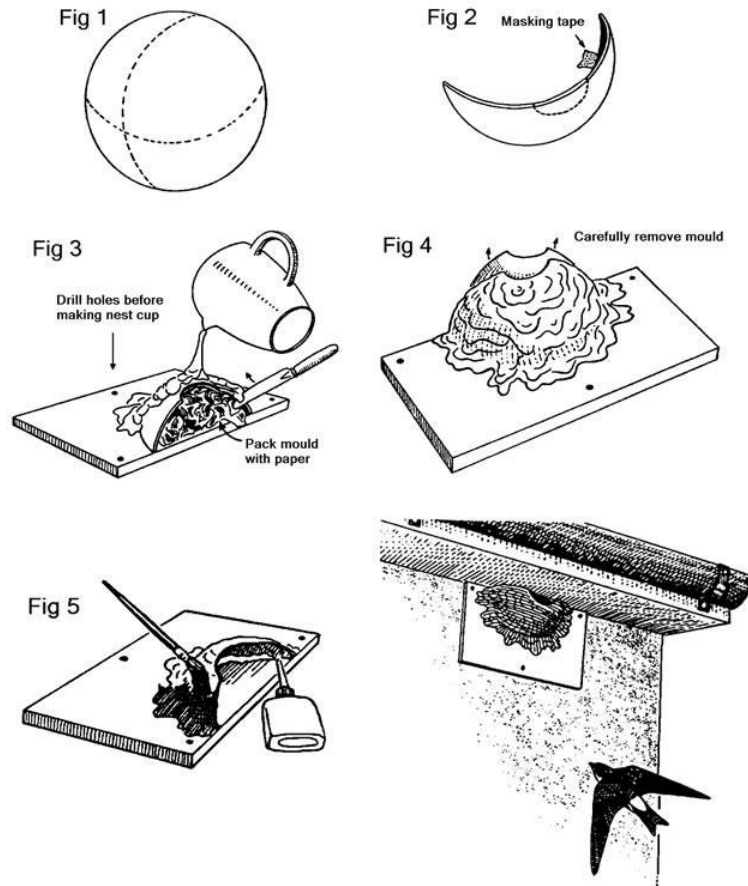
Cuiburile celor două specii diferă. Astfel cuiburile lăstunilor de casă sunt închise, accesul în ele se realizează printr-un orificiu sub formă de semicerc cu o adâncime de 25 mm și lățime de 60 – 65 mm. Cuiburile rândunicilor sunt deschise.



**Fig. 1 Cuib artificial pentru lăstun de casă (stânga) și rândunică (dreapta)**

Pașii de lucru în realizarea unui cuib artificial pentru lăstuni de casă:

- Se pregătește matrița: se taie în 4 o minge cu diametrul de 18 cm Se realizează orificiul de intrare: se taie un semicerc cu o adâncime de 25 mm și lățime de 60-65 mm.
- Se ia o scândură neșlefuită cu o mărime de 30 x 20 cm și se găurește – cu ajutorul acestor găuri se va fixa de perete.
- Se amplasează pătrimea de minge pe scândură și se umple cu hârtie până când matrița nu se poate îndoi.
- Se toarnă amestecul de ciment, rumeguș și apă peste această matriță încât să se formeze un strat mai gros și pe lemn. Cu ajutorul unui cuțit se îndepărtează excesul de amestec de ciment, astfel încât amestecul peste matriță (pătrimea de minge) să aibă o grosime de 0.8-1 cm.
- Se lasă la uscat la temperatură camerei.
- După uscare se îndepărtează matrița și scândura cu cuibul artificial se fixează pe perete, sub streșină.



**Fig. 2 Realizare cuib artificial pentru lăstun de casă**

#### **4.4. Amplasare material de cuibărire**

**Construirea cuiburilor** poate fi facilitată prin amplasarea pe tufișuri sau chiar pe sol, a unor materiale precum păr de animale (pisică sau câine), păr uman (< 10 cm lungime), pene, câteva fire de fân, de unde speciile de păsări o să aleagă materialul optim pentru ei. Pe baza locației cuibului și a materialului de cuibărire, specialiștii pot să identifice specia care a construit cuibul respectiv, fără să vadă pasărea în sine:

- pițigoi mare: cuib format din rădăcini și fire de iarbă, căptușit cu mușchi și păr de animale
- pițigoi albastru: cuib format din numai câteva fire de iarbă și mușchi și căptușit cu păr de animale
- vrabie de casă: cuib ce are în componență fire de iarbă, frunze verzi și o varietate de pene de păsări
- țiclean: cuib format din scoarță de pin sau de alt copac

Tocmai din acest motiv, materialul de cuibărire **niciodată nu se pune în interiorul cuibului artificial.**

Perioada recomandată: începutul primăverii – începutul verii

#### **4.5. Amenajare sursă de noroi pentru lăstun de casă, rândunică**

Rândunica este mai frecventă în sate și își construiește cuibul în dependințe unde sunt ținute animale. Lăstunul de casă cuibărește atât în sate cât și în orașe și fixează cuiburile închise pe pereții exteriori sub streșina clădirilor, în colțul ferestrelor și balcoanelor.

Ambele specii își construiesc cuibul din noroi, ceea ce este destul de dificil de găsit în condițiile în care majoritatea străzilor sunt asfaltate. Prin crearea unei bălți mici sau udarea unei secțiuni din grădină se asigură resursele necesare pentru construcția cuiburilor. Sursa de noroi poate fi oferită și în tăvile mari de plastic pentru ghivece de flori.

Perioada recomandată: de la mijlocul lunii aprilie până la mijlocul lunii mai

#### **4.6. Instalare raft de protecție (poliță) sub cuibul de lăstun, rândunică**

Se recomandă amplasarea unei scânduri de 30x20 cm sub cuib la 30-50 cm distanță cu scopul de a reține excrementele păsărilor. Aceste rafturi se curăță regulat. Perioada recomandată de amplasare: înainte de sosirea păsărilor din Africa.

#### **4.7. Amplasare adăpător**

Luciul apei oferă un punct de interes major în natură, prin urmare cea mai simplă metodă de atragere a păsărilor și a altor animale constă în amplasarea unei adăpătoare. Din acest motiv e indicat să reprezinte primul pas în înființarea unei grădini prietenoase cu natura.

Adăparea păsărilor nu necesită achiziționarea unui echipament scump, este de ajuns și un suport mai mare de ghiveci. El poate fi fixat pe tufișuri, pervaz sau amplasat chiar și pe sol. Adăpătoarele de pe sol vor fi vizitate și de alte specii precum reptile, broaște, arici, albine și alte insecte.

O adăpătoare bună oferă și posibilități de îmbăiere păsărilor. Păsările alocă o mare parte din timp îngrijirii penajului. În afară de aranjarea penelor, încearcă să scape de ectoparaziți (căpușe, păduchi) atât prin înlăturarea lor cu ciocul cât și prin scăldat în apă și în nisip, indiferent de anotimp.

Adăpătoarele se amplasează în apropierea unor tufișuri, crengi, unde își pot usca penele. Cu penajul umed le este destul de greu să-și shimbe locația și devin pradă ușoară. Dacă se amplasează pe sol, este recomandat ca iarba să fie cosită în jurul adăpătoarei astfel încât păsările să detecteze apropierea unui prădător (ex. pisica) și să-și ia zborul în timp util.



Caracteristici recomandate:

- dimensiunile adăptoarei trebuie să permită îmbăierea unei păsări de talia mierlei, Recomandăm o adăptoare cu un diametru de 30-40 cm, dar poate fi și mai mare
- o adâncime de 5-10 cm, cu condiția ca în aceasta să fie amplasate niște crengi ieșite din apă sau pietre plate, pentru a preveni înecarea păsărilor. Recipientele cu adâncime mai mare prezintă pericol de înec, tocmai de aceea este contraindicată folosirea bidoanelor și găleților pe post de adăptoare.

Se recomandă alimentarea adăptoarelor pe tot parcursul anului, chiar și iarna, când resursele de apă sunt înghețate. În perioadele geroase este de ajuns ca apa să rămână în stare lichidă câteva ore pe zi. Acest lucru poate fi realizat prin alimentarea adăptoarelor cu apă caldă și amplasarea unei pietre calde în adăptoare. Nu trebuie să uităm însă că apa mult prea caldă sau fierbinte cauzează arsuri păsărilor care se îngrămădesc la adăptoare imediat după alimentare.

#### **4.8. Amplasare baie de nisip**

În vederea îngrijirii penajului și eliminării ectoparaziților, pe lângă apă, păsările preferă să se scalde și în praf sau nisip. Scăldători de praf pot fi amenajate în orice colț al grădinii prin eliminarea vegetației și săparea pământului pe o suprafață de 0,5-1 m<sup>2</sup>. Cel mai mare dezavantaj al acestei facilități este că ploile le desființează pe perioade îndelungate. Scăldătorul ideal este cel de nisip amenajat într-o tavă mai mare (1 m lungime, 50 cm lățime sau rotundă cu diametrul 40-50 cm) și mai adâncă (minim 5 cm), care poate fi acoperită pe vreme de ploaie și ninsoare, sau poate fi mutată cu ușurință dacă condițiile meteo sunt nefavorabile. Băile de nisip sunt apreciate și în timpul iernii, dar noaptea ar trebui duse într-un loc mai cald ca să se usuce nisipul.

Băile de nisip pot fi amplasate în apropierea adăptoarelor cu condiția ca cerințele de siguranță să fie respectate.

Perioada recomandată de funcționare: tot timpul anului

#### **4.9. Amenajare refugiu pentru amfibieni, reptile**

Amenajarea unei rocării oferă un aspect rustic și pitoresc grădinii, dar oferă și adăposturi pentru broaște și șopârle. Dacă se integrează și o mică cascadă sau un lac realizat în așa fel încât să nu prezinte risc de înec, acesta va deveni principalul punct de atracție pentru animale din grădină.

Prin depozitarea lemnului de foc pe o perioadă mai îndelungată de timp (2-3 ani) se oferă un loc ferit necesar reproducerii mai multor specii de animale, precum arici, șerpi, șopârle.

Speciile de broaște, care apar în general în grădini, broasca râioasă verde (*Bufo viridis*) și broasca de pământ brună (*Pelobates fuscus*), se hrănesc cu diferite nevertebrate precum răme,

melci, păianjeni, gândaci, furnici, astfel ne ajută în lupta cu dăunătorii din grădini. Sunt specii crepuscular-nocturne, ziua adăpostindu-se în galerii subterane, crăpături de stâncă, sub pietre, trunchiuri de copaci, frunze sau tufe de iarbă, unde au parte de un microclimat mai umed. Rocăriile le oferă un microhabitat optim, dar în părțile mai umede ale grădinii se pot amplasa și refugii speciale, care seamănă cu niște ghivece de flori, însă sunt puse cu partea superioară în jos și dispun de o intrare.

Gușterul (*Lacerta viridis*) și șopârla de ziduri (*Podarcis muralis*) sunt cei mai comuni vizitatori sau locuitori ai grădinii. Sunt specii insectivore. Apreciază existența rocăriei, care le oferă adăpost și hrană, dar și un loc ideal unde pot să stea la soare.

#### **4.10. Amenajare adăpost pentru arici**

Prezența aricilor în grădină fascinează copii, dar e un motiv de bucurie și pentru grădinari, deoarece sunt inamicii cei mai mari ai melcilor, omizilor, insectelor și ai altor dăunători ai plantelor. Aricii sunt animale nocturne, care preferă să se adăpostească în colțurile de grădină cât mai naturale și mai puțin aranjate de om. Datorită lipsei resurselor de hrană, pe perioada iernii hibernează: devin inactivi și metabolismul lor scade. În urma studiilor științifice s-a observat scăderea pulsului de la 190/min la 20/min, a temperaturii corpului de la 35°C la 10°C sau chiar mai puțin și scăderea semnificativă a frecvenței respirației (respiră o singură dată la câteva minute). Dacă pe parcursul iernii temperaturile devin mari sau sunt deranjați, aricii se pot trezi din somn, ceea ce micșorează șansele lor de supraviețuire. Mortalitatea înregistrată în timpul iernii poate să atingă 33%. La această valoare se mai adaugă pierderile din perioada activă, cauzate mai ales de trafic, ceea ce ridică mortalitatea anuală la 47% în cazul adulților și 37% în cazul juvenililor.

Aricii își construiesc cuiburile destinate reproducerii și hibernării printre rădăcinile copacilor bătrâni, sub grămezile de lemn, cavitățile dependințelor, sub căpițele sau claietele de fân sau chiar și sub grămezile de frunze uscate. Cuibul este format din material vegetal uscat, care poate să atingă chiar și 50 cm grosime. În lipsa acestor facilități se pot amplasa adăposturi artificiale fabricate din scânduri. Dimensiunea recomandată este de 40x30x26cm, cu un orificiu de intrare de 13x13 cm. Dacă orificiul de intrare este mai mare adăpostul devine vulnerabil în fața prădătorilor. Cei care doresc, pot să crească siguranța adăpostului și să mărească intimitatea aricilor prin amplasarea în fața orificiului de intrare a unei construcții de lemn de 13x30x13cm, care să constituie un pasaj de acces în adăpost. Acoperișul mobil constituie un avantaj în procesul de igienizare, care se efectuează după perioada de hibernare, când ariciul nu se află înăuntru. Igienizarea constă de fapt în eliminarea materialului vegetal vechi din adăpost.

Adăpostul se amplasează într-un loc mai puțin deranjat al grădinii, și se poate acoperi cu crengi, frunze, pământ, izolarea fiind necesară în special iarna, când temperaturile sunt sub limita înghețului.

În vederea menținerii de durată a aricilor, pe lângă facilitățile de adăpostire și reproducere, grădinile trebuie să le ofere resurse de hrană și de apă. Resursele de hrană sunt asigurate printr-o grădină bogată în specii de plante, care adăpostesc un număr mare de insecte, omizi, melci. Se evită folosirea agenților chimici în vederea combaterii lor, altfel alături de dăunători se elimină din grădină și aricii, dar și alte animale, care se hrănesc cu aceștia.

Lipsa resurselor naturale de apă poate fi compensată prin amplasarea unei adăpători pe sol, ca și cea recomandată păsărilor. Se evită adăpătoarele adânci, deoarece aricii se pot îneca în ele.

Trebuie avut în vedere că într-o singură noapte aricii pot să parcurgă o distanță de 2-3 km. Tocmai de aceea este recomandat ca gardurile să fie construite în așa fel încât să permită accesul aricilor dintr-o grădină în alta.

De reținut:

1. Aricii sunt carnivori. Este contraindicată hrănirea lor cu pâine sau lapte. În caz de nevoie se pot alimenta cu mâncare umedă pentru câini și pisici.
2. Pot cădea în iazurile de grădină. Prin amplasarea unei mici rampe din pietre pe care se pot cățăra se evită înecarea lor.
3. Se acoperă gurile de scurgere, pentru a preveni căderea aricilor în ele.
4. Se pot încolăci în plasele din grădină sau gardurile de sârmă. Pentru a preveni acest lucru, distanța dintre marginea inferioară și sol se recomandă să fie mărită.
5. Pungile de plastic, borcanele goale lăsate pe sol reprezintă niște ”capcane” în care aricii se pot înțepeni sau se pot sufoca.
6. Căptușirea adăposturilor de către arici poate fi facilitată prin amplasarea unei mici cantități de fân în grădină sau lăsarea frunzelor uscate în grămezi pe o perioadă mai îndelungată.

#### **4.11. Realizare hotel pentru insecte**

Deși grădinile adăpostesc peste 2000 de specii de insecte, majoritatea lor sunt privite ca niște specii neplăcute, sau chiar periculoase. Mai mult decât atât, grădinarii și agricultorii le asociază cu pagubele produse în culturi și încearcă să le combată prin folosirea insecticidelor. Este de reținut însă că aceste chimicale nu fac diferență între insectele dăunătoare și cele benefice și alături de acarieni și păduchi de frunze sunt eliminate și acele specii, care se hrănesc cu ele, precum buburuzele, urechelnițele, ceea ce pe termen lung conduce la înmulțirea și răspândirea mai pronunțată a dăunătorilor, prin urmare la daune mai mari. Totodată insecticidele reduc și numărul și abundența speciilor de insecte polenizatoare.

Cea mai simplă și sigură metodă de a scăpa de cele câteva specii de insecte dăunătoare este să fim buni prieteni cu inamicii lor naturali, adică cu insectele, care le consumă. Prin realizarea unui hotel de insecte putem favoriza înmulțirea acestor specii de insecte prădătoare dar și a albinelor solitare, precum a albinelor zidar, care polenizează cireșul, părul și căpșunul, a

albinelor tăietoare, care polenizează plantele leguminoase, a viespilor săpătoare, care în stadiul de adult polenizează multe flori, iar în stadiul larvar sunt hrănite de către adulți cu omizi paralizate.

Hotelul pentru insecte poate fi construit de către oricine, din materiale reciclate precum un dulap, raft vechi ca și cadru, care să fie umplut cu materiale naturale, care asigură insectelor locuri de adăpostire și înmulțire. Tulpinile goale ale plantelor precum trestia sunt ideale pentru înmulțirea unor specii de albine solitare, în timp ce alte specii preferă cavitațiile scobite în lemn (de ex. găuri cu diam. de 3-10 mm și **adâncime de minim 15 cm** realizate cu mașina de găurit în butuci), viespile săpătoare preferă deschizăturile cu lut iar pentru o altă grupă de insecte se realizează un adăpost din frunze uscate sau conuri de brad. Ideal ar fi să se folosească un număr cât mai mare de materiale astfel încât să fie sprijinite cât mai multe specii.

Se recomandă amplasarea hotelului de insecte în locuri cât mai însorite, de preferat în apropierea resurselor de nectar.

**Întreținere:** conform noilor studii la sfârșitul toamnei (în fiecare an sau măcar din 2 în 2 ani) se recomandă să se îndepărteze tuburile ocupate și să se depozitaze într-o cutie într-o clădire anexă neîncălzită (ex. garaj). Primăvara se readuc afară, cutia în care erau depozitate se găurește, astfel indivizii care emerg pot să părăsească cutia, dar aceste tuburi nu se mai pot ocupa. După ce se golesc tuburile, se pot dezinfecța și se pun înapoi în hotel. Tulpinile de stuf se pot înlocui cu tulpini noi.

**Atenție:** hotelurile de insecte disponibile în comerț facilitează mai degrabă înmulțirea speciilor parazite decât cea a albinelor solitare, deoarece materialele tubulare sunt lipite de scândura hotelului și nu permit întreținerea adecvată, în plus adâncimea tuburilor este sub 15 cm, ceea ce favorizează dezvoltarea trântorilor (masculilor).

#### **4.12. Compostare – realizare cutie de compost**

Se recomandă colectarea selectivă a deșeurilor pe mai multe categorii: deșeuri de hârtie/carton, plastic, metal, sticlă și deșeuri organice, care se depozitează în locurile special amenajate pentru fiecare tip de deșeu. Motivele sunt multiple:

- Degradarea deșeurilor se face în ritm diferit, unora le trebuie câteva sute de ani, altele nici măcar nu se degradează

Tip deșeu	Timp mediu de degradare
Banana	3 - 4 săptămâni
Punga de hârtie	1 lună
Pânza de bumbac	5 luni
Pânza de lână	1 an
Mucul de țigară	2 - 5 ani

Pielea de la papuci	40 – 50 ani
Cauciucul de pe talpa pantofilor (PE)	50 – 80 ani
Cutia conservă alimentară (pateu, carne)	80 – 100 ani
Doza de aluminiu	200 – 500 ani
Pungile de plastic	500 ani
Guma de mestecat aruncată pe trotuar	1000 de ani sau niciodată
Paharele de plastic de unică folosință	1 milion de ani
Recipient plastic (PET)	1 milion de ani
Polistiren	niciodată
Sticla	niciodată

- aruncate în locuri nepermise conferă un aspect inestetic peisajului
- au un impact negativ asupra vietăților: le imobilizează (ceea ce împiedică hrănirea lor și le fac vulnerabile față de predatori), le sufocă, le otrăvesc, contribuie la schimbarea comportamentului lor etc. Astfel au fost semnalate cazuri de păsări, mici mamifere precum ariciul prinse în pungile de plastic sau ambalajele diferitelor alimente, altele imobilizate de sforile aruncate la întâmplare, păsări acvatice moarte din cauza plasticului ingerat, cuiburi de păsări căpușite cu mucuri de țigări, cuiburi de păsări acvatice construite pe insule plutitoare de deșeuri constituite mai ales din recipiente de plastic etc. Resturile de mâncare aruncate sunt la fel de periculoase, din mai multe motive:
  - unele specii sunt incapabile să le digere, ceea ce conduce la slăbirea și chiar moartea lor
  - contribuie la înmulțirea unor specii, precum rozătoarele, ciorile
  - atrag mamiferele mari de ex. ursul la ghețele de gunoi, ceea ce conduce nu numai la conflicte cu locuitorii ci și la înmulțirea lor mai accentuată
- reciclarea deșeurilor contribuie semnificativ la economisirea resurselor naturale și a energiei, de ex.:
  - prin reciclarea unei tone de hârtie se salvează 17 copaci
  - reciclarea hârtiei necesită cu 65% mai puțină energie și 80% mai puțină apă decât producția din lemn
  - energia economisită prin reciclarea unui singur recipient de plastic alimentează un bec de 60 W timp de 6 ore
  - prin reciclarea unei singure doze de aluminiu se poate economisi energia necesară funcționării unei televizor cca 3 ore și a unui bec de 100 W timp de 20 de ore
- reciclarea deșeurilor reduce cantitatea toxinelor eliberate în mediu: de ex. metalele grele se extrag din bateriile uzate și nu se infiltrează în sol și apă

- sticla poate fi reciclată la infinit: un borcan poate fi transformat la nesfârșit tot în ambalaj de sticlă

recipientele PET colectate selectiv se pot transforma în ambalaje de plastic, dar și în îmbrăcăminte sau pot intra în componența pavajelor sau a țiglelor.

**Deșeurile organice (resturi alimentare, deșeuri vegetale din grădină)** se compostează într-o cutie de compost, care se realizează din plasă sau scânduri permițând aerului să circule prin deșeuri organice, dar în același timp împiedică dispersarea lor. Este preferabil să fie amplasată într-un colț al grădinii, direct pe sol și nu pe ciment pentru a facilita accesul organismelor responsabile cu descompunerea materialelor organice (resturi alimentare, deșeuri vegetale din grădină).

## 5. Participare la Olimpiada speciilor

Se va realiza on-line pe pagina <http://quizz.sor.ro/> conform **graficului de desfășurare stabilit în Regulament**. Înregistrarea fiecărui elev în parte pe pagina pe pagina <http://quizz.sor.ro/> și rezolvarea unui test din seria Olimpiada speciilor echivalează cu înregistrarea la concurs. Testele din seria Olimpiada speciilor o să fie vizibile doar în perioada concursului.

### 5.1. Pași de urmat în cadrul concursului organizat pe <http://quizz.sor.ro/>

1. Deschideți pagina: <http://quizz.sor.ro/>
2. Selectați limba (română sau maghiară).
3. Apăsați primul buton aflat în meniul din partea de jos a pagini, alegeți varianta **ÎNREGISTRARE** și completați câmpurile. **Fiecare utilizator trebuie să aibă cont separat cu adresa de e-mail separată.**



buton pentru login/înregistrare

4. După înregistrare și autentificare se dă click pe CONCURSURI.
5. Se alege testul aferent ciclului de predare:
  - elevi din clasele I-IV:
    - Olimpiada speciilor I-IV - etapa județeană/regională/națională (sau Fajok vetélkedője I-IV – megyei/regionális/országos szakasz)
  - elevi din clasele V-VIII:
    - Olimpiada speciilor V-VIII - etapa județeană/regională/națională (sau Fajok vetélkedője V-VIII – megyei/regionális/országos szakasz)
  - elevi din clasele I-XII:
    - Olimpiada speciilor IX-XII - etapa județeană/regională/națională (sau Fajok vetélkedője IX-XII – megyei/regionális/országos szakasz)

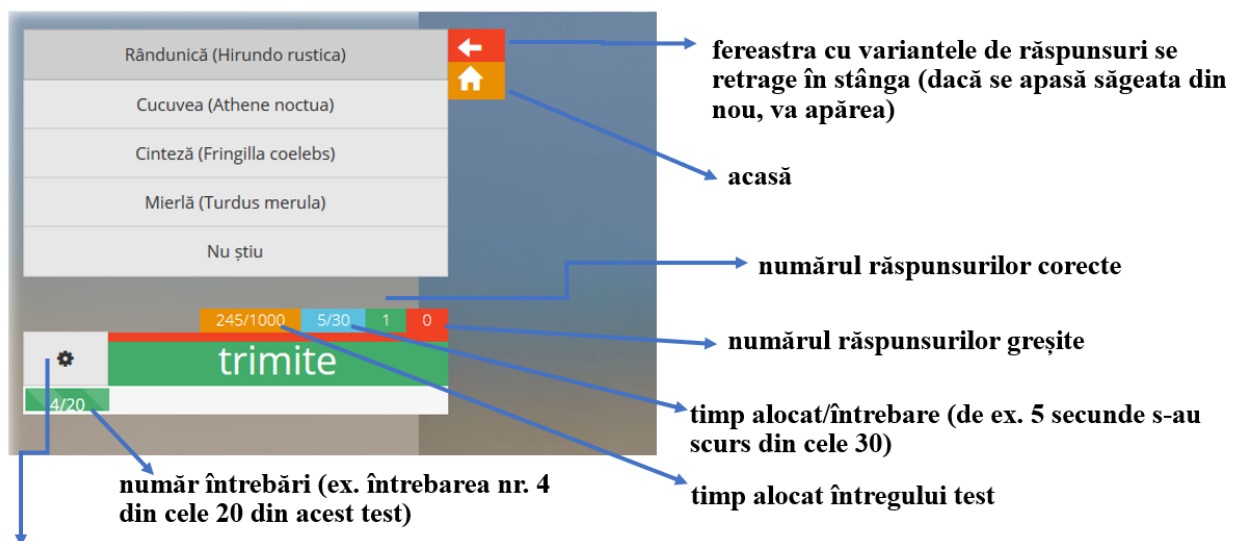
**Atenție: pentru exersare se alege testul cu denumirea **Test exersare scoli**.**

6. Se apasă ÎNCEPE COMPETIȚIA la testul dorit. Se alege răspunsul corect dintre variantele afișate, după care se apasă TRIMITE. Va apărea o fereastră, care va confirma dacă răspunsul a fost corect sau nu. Pentru a continua, se dă click pe bifă.

Acordarea punctelor:

- răspuns corect: +1 punct
- răspuns greșit: -1 punct
- nu știu: 0 puncte

Explicații butoane:



dacă se apasă steluța, în josul monitorului va apărea o bandă cu numele utilizatorului și lângă ea săgeata: Prin apăsarea acestei săgeți se poate ieși din contul de utilizator.


7. După ce s-a răspuns la cele 20 de întrebări, va apărea o fereastră cu titlul REZULTATE CONCURS.
8. Se apasă săgeata (▲) aflată după numele utilizatorului pentru ieșirea din pagină.

## 5.2. Exersare pe pagina <http://quizz.sor.ro/>

### 5.2.1. Exersare cu test asemănător concursului:

1. Se repetă pașii 1-4 din secțiunea 5.1. Pași de urmat în cadrul concursului.
2. Se alege testul cu denumirea *Test exersare scoli*.
3. Se repetă pașii 6-8 din secțiunea 5.1. Pași de urmat în cadrul concursului.

### 5.2.2. Exersare din meniul EXERSARE:

1. După autentificare se fac următoarele setări:
  - dificultate: ușor
  - limbă: română (sau maghiară)
  - denumire: română (sau maghiară)
  - tip test: imagini
2. Se apasă butonul EXERSARE
3. Se alege răspunsul corect după care se apasă butonul TRIMITE. Va apărea o fereastră, care va confirma dacă răspunsul a fost corect sau nu. Pentru a continua, se dă click pe bifă.
4. Dacă se dorește ieșirea de pe pagină se apasă steluța ce precede butonul TRIMITE
5. Se apasă săgeata () aflată după numele utilizatorului pentru ieșirea din pagină.

**Atenție:** dacă apar probleme pe pagină, se apasă CTRL+F5 și se reiau pașii de la început.

## 5.3. Exersare specii de păsări pe pagina: <https://www.birdid.no/>

### 5.3.1. Exersare specii cu testul deja creat:

1. Se deschide pagina bird id: <https://www.birdid.no/> Se dă click pe steagurile aflate în partea de jos a paginii și se selectează limba dorită (RO sau HU).
2. După autentificare se selectează GRUPURI COMPETIȚIONALE din meniul din partea stângă a monitorului. După ce se încarcă pagina în fereastra cu titlul "Sortează după nume" se scrie titlul testului dorit:
  - Olimpiada speciilor I-IV judetean/regional/national sau
  - Olimpiada speciilor V-VIII judetean/regional/national sau
  - Olimpiada speciilor IX-XII judetean/regional/nationalSe apasă ÎNCEPE COMPETIȚIA la testul dorit și se rezolvă testul.
3. După rezolvare se poate posta rezultatul completând fereastra cu numele și/sau se poate relua testul prin apăsarea ferestrei: ÎNTOARCERE LA GRUPUL DE



### **5.3.2. Creare test propriu:**

1. Se deschide pagina bird id: <https://www.birdid.no/> Se dă click pe steagurile aflate în partea de jos a paginii și se selectează limba dorită (RO sau HU).
2. După autentificare se selectează GRUPURI COMPETIȚIONALE din meniul din partea stângă a monitorului. Se apasă butonul ADAUGĂ GRUP COMPETIȚIONAL aflat sub tabelul cu testele deja create. După ce se fac setările dorite și se alege și lista de specii, se copiază linkul paginii în fereastra CODUL DE ACCES AL GRUPEI și se apasă ADAUGĂ.

### **5.3.3. Exersare specii problemă:**

1. După autentificarea pe pagină se alege din meniul din stânga monitorului: GETTING THE MOST FROM THE BIRDID WEBSITE.
2. Se apasă linkul de sub CHOOSE SPECIFIC SPECIES FOR A QUIZ (ALEGE ANUMITE SPECII PENTRU TEST) și se selectează speciile dorite
3. Se apasă TEST DE PREGĂTIRE. Vom ajunge pe o altă pagină unde avem posibilitatea să alegem dacă dorim să exersăm recunoașterea speciilor pe baza cântecului sau imaginii lor, apoi vom avea posibilitatea să setăm detaliile testului: țara, număr întrebări, durata timpului în care trebuie să oferim răspunsul corect etc. și putem exersa.
4. Adăugați un semn de carte (se apasă butonul Bookmark this page sau Ctrl+D), ca să nu mai fiți nevoiți să realizați testul și data viitoare când doriți să mai exersați.

## Calendar activității Școli Prietenoase cu Natura - Ediția IV: 2019-2020

Nr.	Denumire activitate	Oct.	Noi.	Dec.	Ian.	Febr.	Mart.	Apr.	Mai
1	hrănire păsări								
2	prevenire coliziune păsări cu geamuri	prima lună după înregistrare							
3	Participare la programul Spring Alive prin cel puțin 1 activitate la alegere:								
	3.1 raportarea primei semnalări a cel puțin uneia din cele 5 specii țintă (barză albă, rândunică, cuc, prigorie, drepnea neagră)								
	3.2 participare concurs de desen	se anunță pe parcurs							
	3.3 organizare Ziua Rândunicii								
	3.4 organizare Ziua Cucului								
	3.5 organizare Ziua Prigoriei								
	3.6 organizare activități pe tema Serbarea primăverii și a naturii								
	3.7 celebrare Ziua Mondială a Păsărilor Migratoare								
	3.8 alte activități în cadrul programului Spring Alive (se anunță pe parcurs)								
4	La alegere min. 1 activitate:								
	4.1 plantare specii de flori, arbori, arbuști prietenoase cu viețuitoarele								
	4.2 participare la activitatea crește-ți propria hrănitoare								
	4.3 amplasare cuib artificial*								
	4.4 amplasare material de cuibărire								
	4.5 amenajare sursă de noroi pentru lăstun de casă, rândunică								
	4.6 instalare raft de protecție sub cuiburile de lăstun de casă, rândunică								
	4.7 amplasare adăpătora/scăldătoare								

	4.8	amplasare baie de nisip									
	4.9	amenajare refugiu pentru amfibieni, reptile									
	4.10	amenajare adăpost pentru arici									
	4.11	realizare hotel pentru insecte									
	4.12	realizare și utilizare cutie de compost									
	4.13	participare la activități, evenimente organizate de SOR sau concursuri lansate de SOR	se anunță pe parcurs								
	4.14	celebrarea uneia dintre zilele legate de natură									
5	Participare la Olimpiada speciilor:										
		Etapa locală									
		Etapa județeană									
		Etapa regională									
		Etapa națională									
* succes mai mare de ocupare dacă sunt amplasate la începutul iernii											

## Bibliografie

- Adams, T, Tait, C. A., Bishop, P., Cormack, A., Dearman, R., Goddard, L., Jones, E., Maughan, S., Millward, L., Rees, R, Robertson, D., Shuaib, M., Stanfield, L., Tait, M și Thompson, M (Ed.): Birds in your Garden. Expert advice on attracting birds into your garden. Christopher Helm, London, 208pp
- Egidius, H. (2007): Madarak a kertben. Madáretető, költőhelyek, madárfajok. Elektra Kiadóház, 96pp.
- Eisenreich, W., Handel, A. & Zimmer, U. E. (2015): Állat- és növényhatározó természetjáróknak. Móra Könyvkiadó pp. 560
- Everett, M. (1997): Madarak a kertben. Új Ex Libris Könyvkiadó, Lee-Fung Asco Printers Ltd, China, 158pp.
- Fowler, P. A. & Racey, P. A. (1990): Daily and seasonal cycles of body temperature and aspects of heterothermy in the hedgehog (*Erinaceus europaeus*). Journal of Comparative Physiology B, 160: 299-307
- Gyarmathy, I (2014): Élővilágbarát kert. Természetvédelem házuk körül. Rónaörző Természetvédelmi Egyesület, Litográfia Nyomda, Debrecen, 30pp.
- Haigh, A. J. (2011): The Ecology of the European hedgehog (*Erinaceus europaeus*) in rural Ireland, 309 pp. Teză de doctorat
- Kelemen, K. (2008): Cu păsări pentru durabilitate. Îndrumar metodologic pentru predarea durabilității. Asociația “Grupul Milvus”, Tg. Mureș, 58pp
- Kristiansson, H. (1990): Population variables and causes of mortality in a hedgehog (*Erinaceus europaeus*) population in southern Sweden. Journal of Zoology, vol. 220 (3): 391-404 (abstract)
- Munteanu, D., Munteanu, C. și Galoș, C. (2000): Îndrumător de protecția păsărilor. Societatea Ornitologică Română, Imprimeria „Ardealul” Cluj, 83pp.
- Nagy, Cs. (Ed.) (2010): Odúlakó madarak védelme. Az MME Börzsönyi Helyi Csoport területén. MME Börzsönyi Helyi Csoport & Börzsönyi Alapítvány, 39pp.
- Orbán, Z. (2008): Madárbarát településfejlesztés. Magyar Madártani és Természetvédelmi Egyesület, Budapest, Print 2000 Nyomda, Budapest, 120pp.
- Orbán Zoltán (2017): Prietenii Păsărilor. Editura Casa, Oradea, 240 pp.
- Orbán, Z. (2013): Madárbarátok könyve, Cser Kiadó, Budapest, 240pp.
- Singer, D. (2016): Madarak az etető körül. Sziget Könyvkiadó, 128 pp.
- <http://www.britishhedgehogs.org.uk/>
- <http://www.chimiamediuului.ro/2009/09/04/gunoiul-timpul-de-degradare/>
- <http://www.colectaredeseuri.ro/>
- <http://ecoedu.ro/?lang=ro>
- <http://www.greenpeace.org/romania/Global/romania/binaries/2011/2/mic-ghid-despre-reciclare.pdf>

- <http://www.hedgehogstreet.org/pages/all-about-hedgehogs.html>
- <http://herpetolife.ro/>
- [http://www.mme.hu/madarbarat\\_kert\\_program](http://www.mme.hu/madarbarat_kert_program)
- <https://www.rspb.org.uk/birds-and-wildlife/read-and-learn/helping-birds/nestboxes/attracthousemartins/makeanest.aspx> (How to make a house martin nest)
- <https://colinpurrington.com/2019/05/horrors-of-mass-produced-bee-houses/?fbclid=IwAR2RqKUzVhkG9xx7f6RueNyLIyJSs83V7cY65wFJrlxv1Xmbea1bR68DWqQ> (The horrors of mass-produced bee houses)